

WZE-3 80A MID

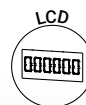
ELEKTROMĚRY PRO PODRUŽNÉ FAKTURAČNÍ MĚŘENÍ

eleman



obj. č. **1008834**

WZE-3 80A MID



LCD displej 6+2 (999999.99 kWh)

123456.78

WZE-3 80A MID

Třífázový elektroměr s LCD displejem pro střídavé napětí 3x230 V / 400 V, 50Hz, slouží k měření činné elektrické energie v přímém zapojení do obvodu. Je určen na podružné fakturační měření spotřeby samostatných spotřebičů nebo spotřebičů ve skupinách (MID certifikace - dle 2014/32/EU). Jedná se o přesný elektroměr, který měří již od startovacího proudu 0,04 A až po 80 A, LCD displej zobrazuje hodnoty na číselníku od 000000,01 až 999999,99 [kWh], zobrazené naměřené hodnoty nelze vymazat. Indikační LED blikají při odběru konkrétní fáze. (1000 imp/kWh ==> 1x bliknutí = 0,001 kWh) na svorkách (20) S0+ a (21) S0-. To umožňuje připojení externího zařízení, které počítá impulzy (S0 dle normy DIN 43864) generované elektroměrem. Ke správné funkci elektroměru se nevyžaduje zapojení tohoto doplňkového zařízení. Montuje se na nosnou lištu 35 mm (DIN lištu), vestavná šířka jen 75 mm (4,5 mod.) -> šetří prostor v rozváděči. Šroubové svorky pro pohodlné připojení vodičů až do průřezu 16 mm², svorky pro nulový vodič „N“ jsou vzájemně (galvanicky) propojené a není nutné rozdělovat „N“ vodič.

Technické parametry:

- Napájení 3x 230 V / 400 V
- Max proud. zatížení 80 A
- LCD displej
- Šířka 4,5 modulu (75 mm)
- Impulzní výstup S0 (DIN 43864)
- Max. napětí impulsu 27V DC
- Max. proud impulsu 27mA
- Délka impulsu 35 ms
- Signalizace impulsu blikající LED
- Konstanta elektroměru (impulzu) 1000 imp./kWh
- Šroubové svorky do 16 mm²
- Vlastní spotřeba <10VA; <2W
- Třída přesnosti B
- Provozní teplota -20 až +50 °C

Obrázek	Obj. č.	Typ	Ref. napětí	Proud (A)				Displej	Počet modulů	Bal./ks
				Start	Min.	Ref.	Max.			
	1008834	WZE-3 80A MID	3x230/400 V	0,04	0,25	5	80	LCD	4,5	1

Rozměry

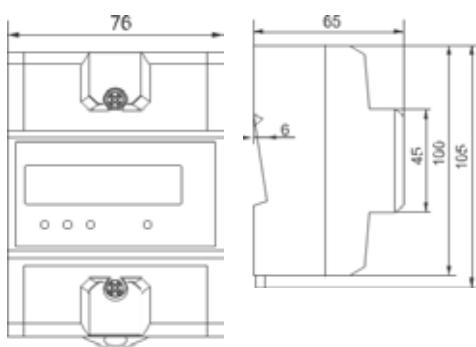
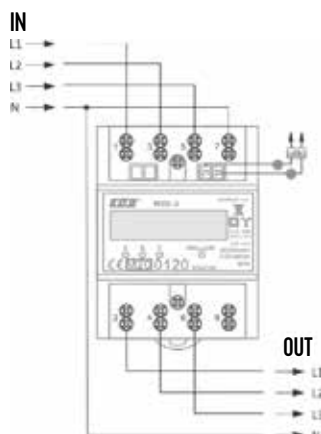


Schéma zapojení



eleman

ELEMAN spol. s r.o.

Olomoucká 107, 796 01 Prostějov

tel.: +420 739 201336

e-mail: info@eleman.cz

WZE-3 80A MID

ELEKTROMĚRY PRO PODRUŽNÉ FAKTURAČNÍ MĚŘENÍ

eleman[®]



Certifikace MID



Elektroměry s MID certifikací (Measurement Instrument Directive) jsou výrobky. Tudiž pro ně platí pravidla pro zavádění nových elektrických výrobků + další povinnosti.

K zakoupenému elektroměru máte k dispozici návod k použití. Dle požadavků EU je elektroměr označen značkou CE, MID a dalšími údaji dle platné direktivy.

Tím, že do nedávné doby byla kalibrace měřících přístrojů upravována předpisy jednotlivých zemí vzniká dojem, že u MID elektroměrů chybí kalibrační protokoly a jiné podobné dokumenty, které se u fakturačních elektroměrů očekávají - opak je pravdou. Evropská směrnice sjednotila podmínky pro získání označení fakturačních elektroměrů (tedy MID) a to předepsaným přísným systémem kontroly při jejich vývoji, výrobě a distribuci. Vhodným řešením inspekce návrhu samotného konceptu a systému kvality kontroly výroby notifikovanou osobou dosahuje výroba elektroměrů pro fakturační měření téměř bezchybných měřidel.

Pozor - nejedná se o hlavní elektroměry, které jsou umístěny v elektroměrových rozváděčích (např. ČEZ, EG-D, PRE, apod.), tyto MID elektroměry se zapojují až za tyto hlavní elektroměry, proto jsou podružné.

eleman[®]

ELEMAN spol. s r.o.

Olomoucká 107, 796 01 Prostějov

tel.: +420 739 201336

e-mail: info@eleman.cz