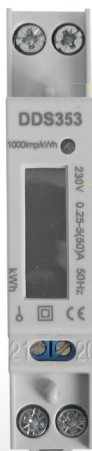


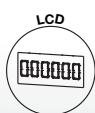
ELEKTROMĚRY S CERTIFIKACÍ MID (PRO FAKTURAČNÍ MĚŘENÍ)

eleman

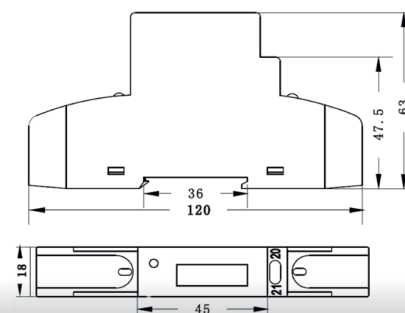


obj.č. **1008811**

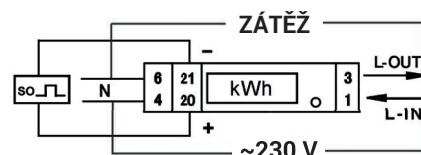
DDS353 50A MID



Rozměry



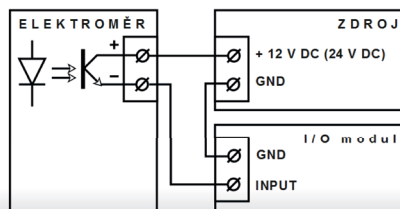
Zapojení



Displej



Výstup S0



Popis

- ▶ Pro přímé podružné jednofázové fakturační měření do 50 A
- ▶ LCD displej
- ▶ Montáž na DIN lištu
- ▶ Testováno laboratoří SGS United Kingdom Limited
- ▶ Indikační LED dioda
- ▶ Provozní teplota -25°C až +55°C
- ▶ Impulzní výstup S0 (DIN 43864)

Napěťové/proudové vstupy

Jmenovité napětí	230 V AC	
Napěťový rozsah	230 V AC (-20 % až +15 %)	
Vlastní spotřeba	≤ 8 VA ≤ 0,4 W	
Bázový proud I_b	5 A	
Referenční proud $I_{ref} = I_n$	5 A	
Maximální proud I_{max}	50 A	
Minimální proud I_{min}	0,25 A	
Startovací proud I_{st}	20 mA	
Průřez připojovaných vodičů	1,5 - 6 mm ²	S0 (20,21) 1 - 2,5 mm ²
Doporučený utahovací moment	1,5 - 2,5 Nm	S0 (20,21) 1,0 - 1,2 Nm

Indikátor pulzů (LED)

Frekvence pulzů	1000 imp./kWh
Délka pulzu	90 ms

Obecné údaje

Frekvence	50 Hz
Třída přesnosti	B (tř. 1)
Krytí	IP20
Zobrazení energie	LCD 5+2 (99999,99 kWh)
Počet tarifů	1
Splňuje normy	ČSN EN 50470-1 ČSN EN 50470-3

Rozměry

Šířka	18 mm
Výška	120 mm
Hloubka	63 mm
Šířka v DIN modulech	1

eleman

ELEMAN spol. s r.o.
Olomoucká 107, 796 01 Prostějov
tel.: +420 739 201 336
e-mail: info@eleman.cz