



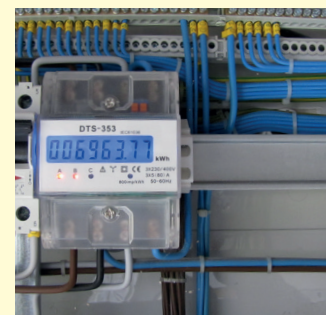
## 3-fázové, 1-tarifní elektroměry pro přímé podružné měření

NA NOSNOU  
LIŠTU (DIN)

	Obrázek	Obj. č.	Typ	Ref. napětí	Proud (A)				Displej	Počet modulů	Bal./ks
					Start.	Min.	Ref.	Max.			
TOP		1000883	DTS 353-L 80A	3x 230 V / 400 V	0,02	0,25	5	80	Podsvětlený LCD	4,5	1
\$		1008830	EDIN 341L, 80A	3x 230 V / 400 V	0,02	0,25	5	80	Podsvětlený LCD	4,5	1
		1000884	DTS 353-L 60A	3x 230 V / 400 V	0,02	0,5	10	60	LCD	7	1
		1000885	DTS 353-M 60A	3x 230 V / 400 V	0,02	0,5	10	60	mechanický	7	1
		1000886	DTS 353-L 100A	3x 230 V / 400 V	0,02	0,5	10	100	LCD	7	1
€		1008860	EDIN 371L, 100A	3x 230 V / 400 V	0,02	0,5	5	100	LCD	7	1
		1000887	DTS 353-M 100A	3x 230 V / 400 V	0,02	0,5	10	100	mechanický	7	1
\$		1008870	EDIN 371M, 100A	3x 230 V / 400 V	0,02	0,5	5	100	mechanický	7	1

## 3-fázové, 1-tarifní elektroměry pro podružné měření

- Třída přesnosti I dle EN 61036
- Impulzní výstup S0
- Vlastní spotřeba <2 W
- Napětí impulzu <30 V DC
- Proud impulzu <27 mA
- Šroubové svorky do 25 mm<sup>2</sup>
- LCD displeje se zálohou chodu cca 10 let
- Bez nutnosti rozdělení nulového vodiče
- Aplikace:



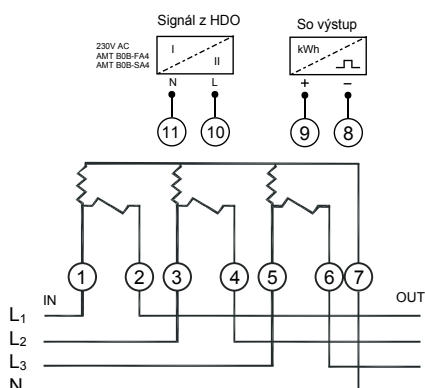
## 3-fázové, 2-tarifní elektroměry pro přímé podružné měření

NA NOSNOU  
LIŠTU (DIN)

	Obrázek	Obj. č.	Typ	Ref. napětí	Proud (A)				Displej	Počet modulů	Bal./ks
					Start.	Min.	Ref.	Max.			
\$		1000888	DTS 353-L, 100A	3x 230 V / 400 V	0,04	0,5	10	100	LCD	7	1
		1008880	EDIN 372L, 100A	3x 230 V / 400 V	0,04	0,5	5	100	LCD	7	1
		1000889	DTS 353-M, 100A	3x 230 V / 400 V	0,04	0,5	10	100	mechanický	7	1
€		1008890	EDIN 372M, 100A	3x 230 V / 400 V	0,04	0,5	10	100	mechanický	7	1

## 3-fázové, 2-tarifní elektroměry pro podružné měření

- Třída přesnosti I dle EN 61036
- Impulzní výstup S0
- Vlastní spotřeba <2 W
- Napětí impulzu <30 V DC
- Proud impulzu <27 mA
- Šroubové svorky do 25 mm<sup>2</sup>
- LCD displeje se zálohou chodu cca 10 let
- Bez nutnosti rozdělení nulového vodiče



Pro změnu tarifu DEN / NOC připojte signál z HDO „nulový vodič“ na svorku č. 11