

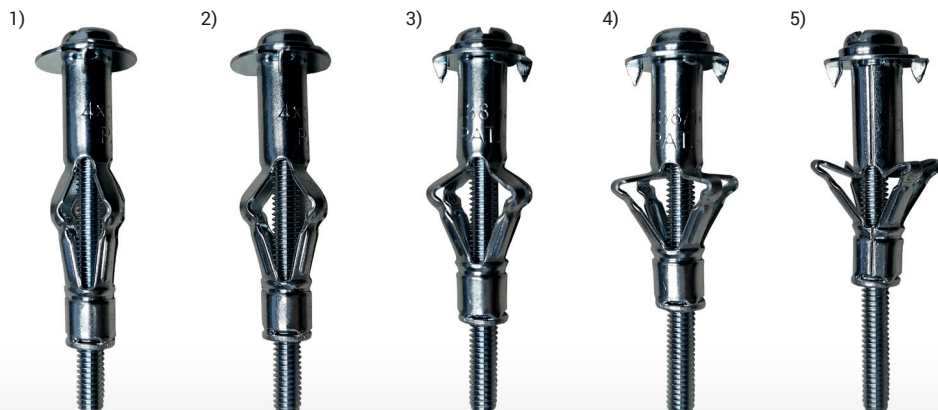
HOD-S

HMOŽDINKA OCELOVÁ DUTINOVÁ SE ŠROUBEM



eleman

Postupné otevírání hmoždinky uvnitř dutiny



Hmoždinky HOD-S

se šroubem

Obrázek	Obj. č.	Typové označení	Průměr vrtáku	Délka hmoždinky	Závit	EAN kód	Bal./ks
	1734703	HOD-S 8x38	8	38	M4	8 590108 600674	100
	1734705	HOD-S 10x52	10	52	M5	8 590108 600681	50
	1734707	HOD-S 12x52	12	52	M6	8 590108 600698	50

Hodnoty jsou uvedeny v mm

Hmoždinka ocelová dutinová se šroubem

Ocelová hmoždinka určená pro upevňování do dutých materiálů. Montuje se pomocí šroubováku nebo montážními kleštěmi. Hmoždinka se díky zoubkům v lemu při montáži neprotočí.

Na objednávku nabízíme hmoždinky i v dalších variantách:

HOD samostatně



HOD-L se skobou



HOD-O s okem



HOD-C s háčkem

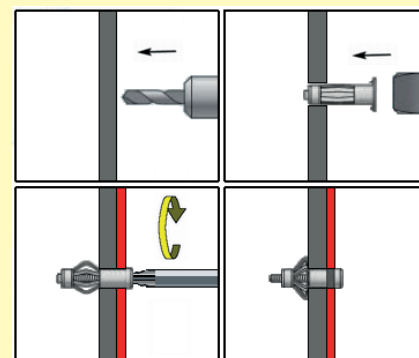


Výhody:

- Snadná montáž
- Optimální kotvení
- Nehořlavý materiál
- Nejlepší kotvicí prvek v sádkartonu

Použití:

- Sádkarton
- Duté cihly
- Dřevotříška



HOD-S 8x38:

- Max. tloušťka upev. materiálu 10 - 16 mm
- Doporučené zatížení (tah)
sádkarton 25 kg
dřevotříška 28 kg

HOD-S 10x52:

- Max. tloušťka upev. materiálu 3 - 16 mm
- Doporučené zatížení (tah)
sádkarton 30 kg
dřevotříška 50 kg

HOD-S 12x52:

- Max. tloušťka upev. materiálu 3 - 16 mm
- Doporučené zatížení (tah)
sádkarton 40 kg
dřevotříška 60 kg

eleman

ELEMAN spol. s r.o.

Olomoucká 107, 796 01 Prostějov

tel.: +420 739 201 336

e-mail: info@eleman.cz