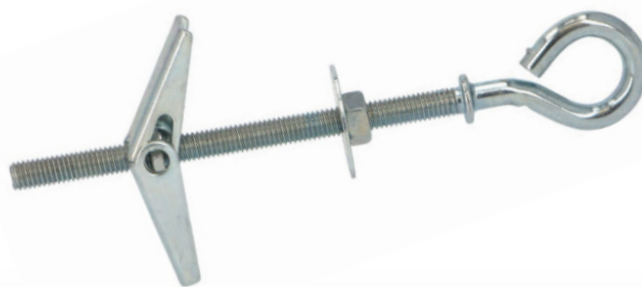
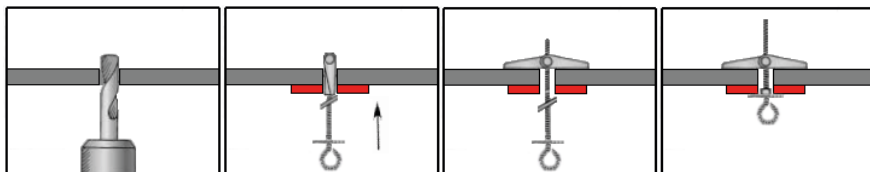


STROPNÍ ZÁVĚSY DO SÁDROKARTONU HSD-0

eleman

Obj. číslo: **1734532**

Typ: **HSD-0 M4/35mm**



Stropní závěsy do sádrokartonu - HSD

Obrázek	Obj. č.	Typové označení	Metrický závit	Provedení	Doporučené zatížení		Bal./ks
					beton	cihla	
	1734532	HSD-0 M4/35	M4	s okem	0,20	0,35	25

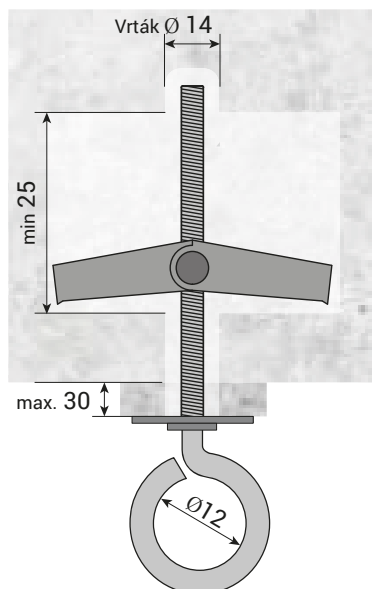
Hodnoty jsou uvedeny v mm.

Hodnoty doporučeného zatížení v kN.
(1 kN = 100 Kg)



Stropní závěsy do sádrokartonu - HSD

Sklopná ocelová hmoždinka sloužící k upevňování do dutých stropních prostor. Hmoždinka se po vsunutí do otvoru díky pružině automaticky ukotví. Velice jednoduchá montáž bez použití jakéhokoliv nářadí.



Stropní závěsy - HSD

■ Použití

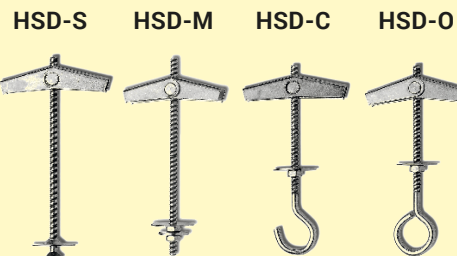
sádrokarton
dutá cihla
dřevotřískla
hurdiska

■ Materiál

ocel

■ Výhody

jednoduchá montáž
ohnivzdorná



eleman

ELEMAN spol. s r.o.

Olomoucká 107, 796 01 Prostějov

tel.: +420 739 201 336

e-mail: info@eleman.cz