

# PRŮMYSLOVÉ VENTILÁTORY - POTRUBNÍ

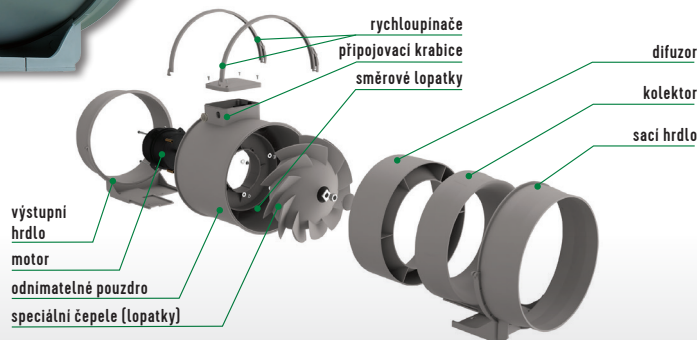
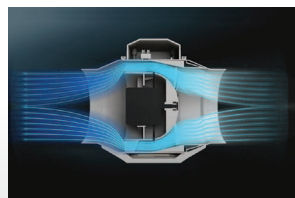
Pro středně velké prostory - restaurace, sklady, garáže a podobně

**eleman**



**VENTS**

**TT PRO 315**

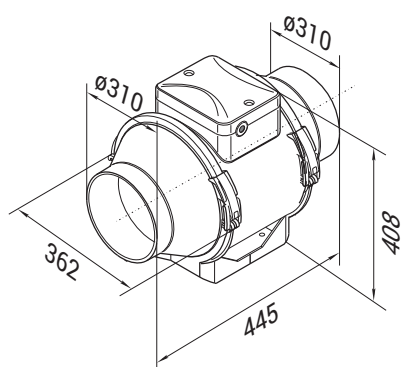


## Průmyslové axiální ventilátory

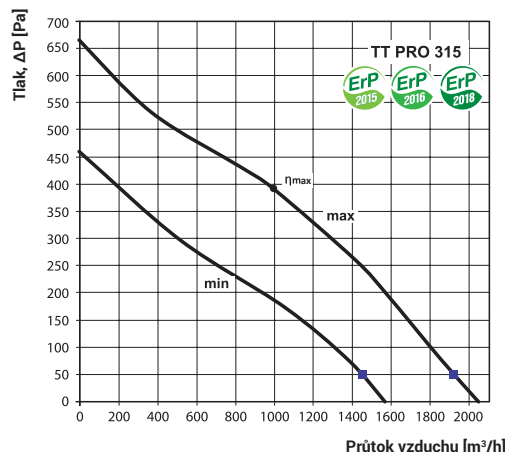
Potravní axiální plastový ventilátor Vents TT PRO je určen k odsávání nebo přívodu vzduchu v bytových a nebytových prostorách jako jsou koupelny, kuchyně, restaurace, obchody, kanceláře a podobně. Vzhledem ke svým technickým parametrům lze ventilátor připojit k delšímu vzduchotechnickému potrubí s vyšší tlakovou ztrátou. Díky kvalitnímu plastovému materiálu jsou ventilátory tiché a ideální na provoz v prostorách s vyšší vlhkostí. Speciálně navržená konstrukce ventilátoru umožňuje jeho jednoduchou montáž a čištění. Ventilátor má motor se dvěma vinutími, což umožňuje přepínání mezi dvěma rychlostmi. Ventilátor s označením „T“ má zabudovaný časovač (T-Timer).

Obrázek	Obj. č.	Typové označení	Průtok vzduchu (m <sup>3</sup> /h)		Příkon (W)		EAN kód	Bal./ks
			min.	max.	min.	max.		
	1095533	TT PRO 315	1570	2050	230	320		1 / 2

### Rozměry



### Tlaková ztráta



## **VENTS TT PRO 315**

Ventilátor do potrubí, IPX4

- Napájení 230 V, 50 Hz
- 2 rychlosti ventilátoru
- Proud. zatížení 1,0 A (min)  
1,42 A (max)
- Příkon 230 W (min)  
320 W (max)
- Průtok vzduchu 1570 m<sup>3</sup>/h (min)  
2050 m<sup>3</sup>/h (max)
- Hlučnost 41 dBA (3m)  
52 dBA (3m)
- Otáčky 1890 RPM (min<sup>-1</sup>)  
2430 RPM (min<sup>-1</sup>)
- Provozní teplota až +60°C
- Krytí IPX4
- Hmotnost 11,95 kg
- Ochrana proti přehřátí motoru
- Kuličková ložiska
- Životnost motoru 40 000 hodin

**eleman**

ELEMAN spol. s r.o.

Olomoucká 107, 796 01 Prostějov

tel.: +420 739 201 336

e-mail: info@eleman.cz