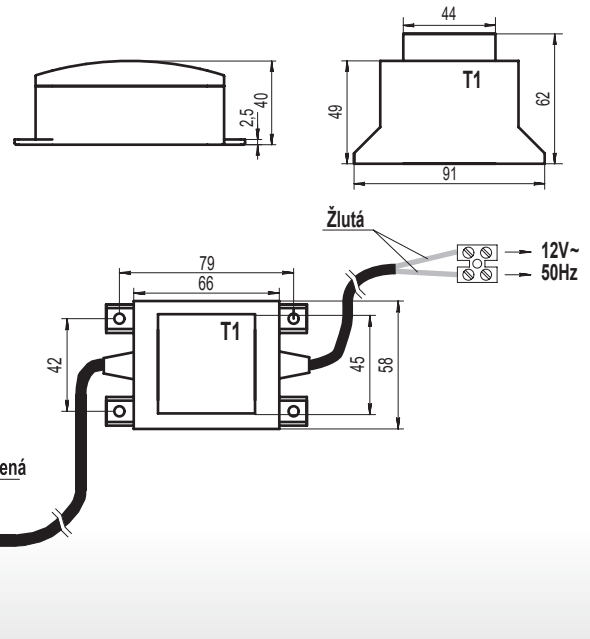
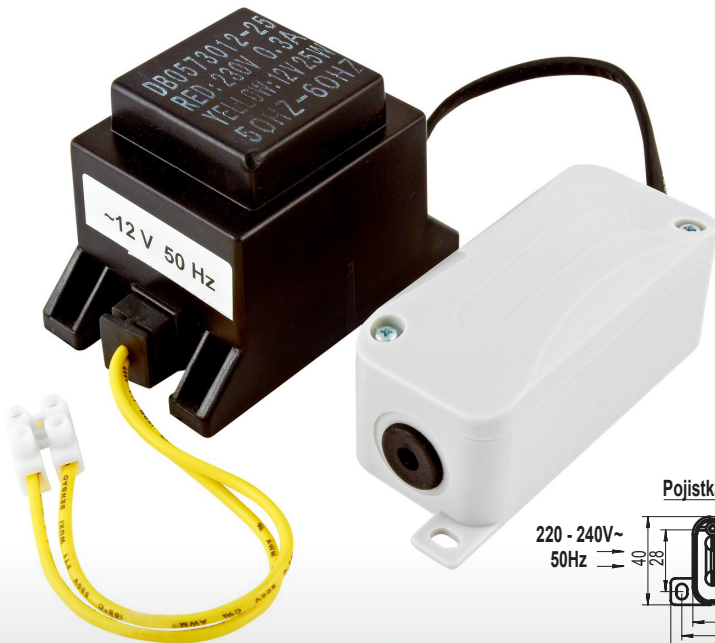


TRF 250 / 12

TRANSFORMÁTORY PRO NAPÁJENÍ 12V VENTILÁTORŮ

eleman



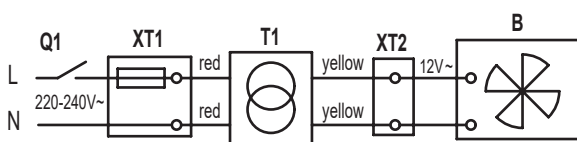
Transformátory na nosnou lištu

Transformátory slouží na napájení elektrických a elektronických zařízení, které vyžadují nižší pracovní napětí než je síťové 230 V AC. Transformátor VENTS TRF 250 / 12 má výstupní napětí 12 V AC. Transformátor je vhodný pro napájení všech typů 12 V ventilátorů VENTS. Používají se ve vlhkých prostorách jako koupelna a kuchyně s bezpečnostními požadavky na nízké napětí (12 V). V obvodu transformátoru je umístěn PTC termistor (posistor) který slouží jako ochrana před proudovým přetížením. V elektroinstalační krabici je umístěna pojistka, která slouží jako nadproudová ochrana.

Obrázek	Obj. č.	Typové označení	Vstup	Výstup	Proudové zatížení	Výstupní výkon	EAN kód	Bal./ks
	1009992	TRF 250 / 12	230 V	12 V AC	2 A	25 VA	4 823059 326978	1

Technické údaje

Typ	síťový transformátor
Napájecí napětí	230 V AC
Maximální zatěžovací proud	2 A
Výstupní napětí	12V AC
Maximální výstupní výkon	25 VA
Zatížení	16 W
Relativní vlhkost	80% (při 25°C)
Rozměry transformátoru	91x58x62 mm
Rozměry elektroinstalační krabičky	110x40x40 mm
Instalace transformátoru	na panel - 4 šrouby
Instalace elektroinstalační krabičky	na panel - 2 šrouby
Krytí	IP40
Hmotnost	800 g



Transformátor - TRF 250 / 12

- Napájení 230 V, 50 Hz
- Výstup 12 V AC
- Proud. zatížení 2 A
- Max. výstupní výkon 25 VA
- Zatížení 16 W
- Montáž na panel
- Výška 79 mm
- Šířka 58 mm
- Hloubka 62 mm
- Krytí IP40

eleman

ELEMAN spol. s r.o.

Olomoucká 107, 796 01 Prostějov

tel.: +420 739 201 336

e-mail: info@eleman.cz