





Talířové ventily

Univerzální talířový ventil včetně instalačního prstence je určen pro přívod nebo odvod vzduchu do ostatních místností. Je konstruován s ohledem na dosažení nízké hlučnosti a tlakové ztráty. Nastavitelný středový disk umožňuje regulaci množství a tvaru proudu vzduchu. Regulace se provádí manuálním pootáčením středového disku/meziprstence, který se v požadované poloze zafixuje kontramatkou. Ventily jsou opatřeny těsnícím kroužkem z pěnové pryže.

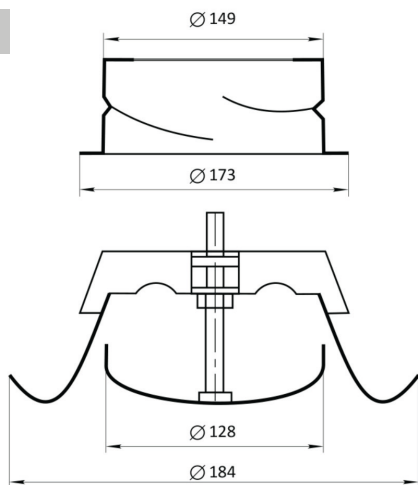
Dodáváme jej včetně montážního rámečku, který lze samostatně šroubky upevnit ke stropu nebo zdi a pak nasadit samotný ventil, nebo se pomocí instalačního prstence zafixuje do sníženého nebo sádkartonového stropu.

Talířové ventily

S kruhovým nástavcem, regulovatelný průtok vzduchu

Výkres	Obj. č.	Typ (Ø série)	Rozměry Ø (mm)	Materiál	EAN kód	Bal./ks
	1009698	AM 150 VRF	150	kov	 4 823016 227386	1 / 8

Rozměry



Talířové ventily

- Materiál: kov
- Barva: bílá
- Průměr 150 mm