

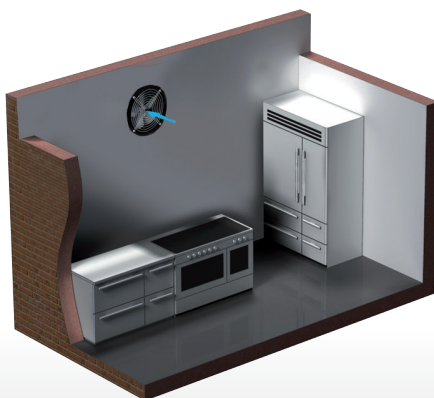
PRŮMYSLOVÉ VENTILÁTORY - NÁSTĚNNÉ

Pro středně velké prostory - restaurace, sklady, garáže a podobně

eleman



VENTS
OVK1 150



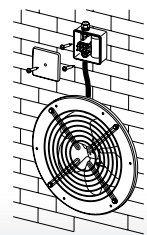
Modelový příklad značení ventilátorů:

OV 1 150

OV1 - čtvercový axiální ventilátor
OVK1 - kruhový axiální ventilátor

Označení OV1 / OVK1

Ventilátor je dodáván s kabelem a připojovací elektroinstalační krabici




Standardizovaná velikost

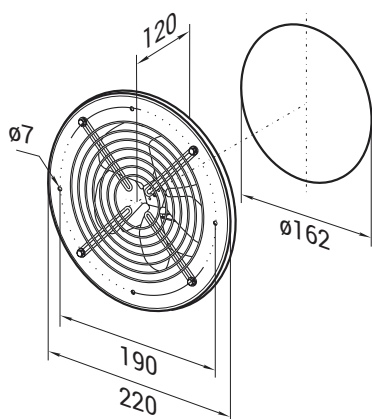
150, 200, 250, 315

Průmyslové axiální ventilátory

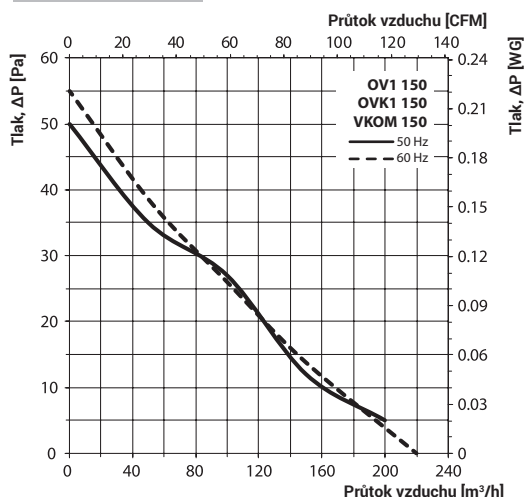
Průmyslové axiální ventilátory OVK1 jsou určeny k odsávání vzduchu z průmyslových objektů, jako jsou garáže, autoservisy, dílny, sklady a podobně, kde je požadován vysoký průtok vzduchu. Vzhledem ke svým technickým parametrům se doporučuje ventilátory používat k odsávání nebo dodání čerstvého vzduchu přímo přes stěnu. Motor má krytí IP44 a proto je možná instalace i ve venkovním prostředí. Motor je vybaven kuličkovými ložisky, které zajistí dlouhou životnost.

Obrázek	Obj. č.	Typové označení	Napájení (V), 50Hz	Průtok vzduchu (m³/h)	Vnější průměr (mm)	EAN kód	Bal./ks
	1009628	OVK1 150	230	200	220	4 824 032 017661	1

Rozměry



Tlaková ztráta



VENTS OVK1 150

Pro odsávání přímo přes zeď, IP24

- Standard. velikost Ø 150 mm
- Montážní otvor min. Ø 162 mm
- Napájení 230 V, 50 Hz
- Proud. zatížení 0,26 A
- Příkon 36 W
- Průtok vzduchu 200 m³/h
- Otáčky 1300 / min
- Hlučnost 33 dBA (3m)
- Provozní teplota až +40°C
- Krytí motoru IP44
- Celkové krytí IP24
- Hmotnost 2,5 kg
- Ochrana proti přehřátí motoru
- Tělo ventilátoru - ocel
- Ochranná ocelová mřížka

eleman

ELEMAN spol. s r.o.

Olomoucká 107, 796 01 Prostějov

tel.: +420 739 201 336

e-mail: info@eleman.cz