

# PRŮMYSLOVÉ VENTILÁTORY - NÁSTĚNNÉ

Pro středně velké prostory - restaurace, sklady, garáže a podobně

**eleman**



**VENTS**  
**OVK 4E 450**



Modelový příklad značení ventilátorů:

OVK 4 E 200

OV - čtvercový axiální ventilátor  
OVK - kruhový axiální ventilátor



Počet pólů  
2, 4, 6, 8

Zapojení (fáze)  
E: jednofázové D: třífázové

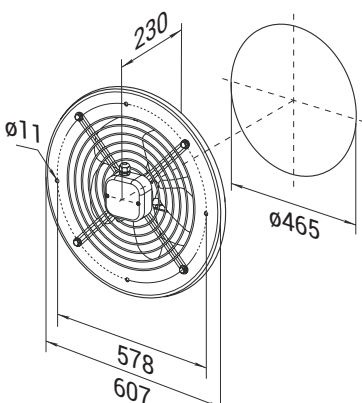
Standardizovaná velikost  
200, 250, 300, 350, 400, 450, 500, 550, 630, 710, 800

## Průmyslové axiální ventilátory

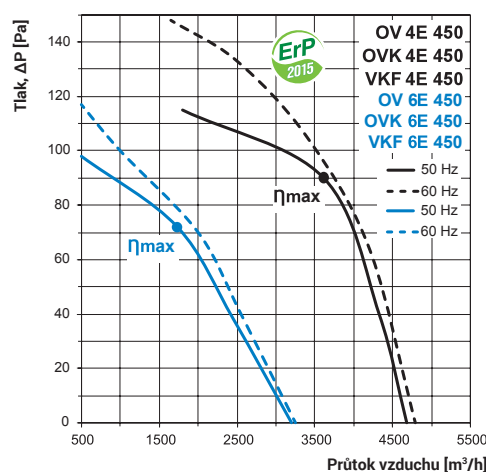
Průmyslové axiální ventilátory OVK jsou určeny k odsávání vzduchu z průmyslových objektů, jako jsou garáže, autoservisy, dílny, sklady a podobně, kde je požadován vysoký průtok vzduchu. Vzhledem ke svým technickým parametrům se doporučuje ventilátory používat k odsávání nebo dodání čerstvého vzduchu přímo přes stěnu. Motor má krytí IP44 a proto je možná instalace i ve venkovním prostředí. Motor je vybaven kuličkovými ložisky, které zajistí dlouhou životnost.

Obrázek	Obj. č.	Typové označení	Napájení (V), 50Hz	Průtok vzduchu (m³/h)	Vnější rozměry (mm)	EAN kód	Bal./ks
	1009624	OVK 4E 450	230	4680	Ø 607		1

### Rozměry



### Tlaková ztráta



## **VENTS OVK 4E 450**

Pro odsávání přímo přes zeď, IP24

- Standard. velikost Ø 400 mm
- Montážní otvor min. Ø 417 mm
- Napájení 230 V, 50 Hz
- Proud. zatížení 1,2 A
- Příkon 250 W
- Průtok vzduchu 4680 m³/h
- Otáčky 1350 / min
- Hlučnost 56 dBA (3m)
- Provozní teplota -30 až +60°C
- Krytí motoru IP44
- Celkové krytí IP24
- Hmotnost 10 kg
- Ochrana proti přehřátí motoru
- Životnost motoru 40 000 hodin
- Tělo ventilátoru - ocel
- Ochranná ocelová mřížka

**eleman**

ELEMAN spol. s r.o.

Olomoucká 107, 796 01 Prostějov

tel.: +420 739 201 336

e-mail: info@eleman.cz