

PRŮMYSLOVÉ VENTILÁTORY - NÁSTĚNNÉ

Pro středně velké prostory - restaurace, sklady, garáže a podobně

eleman



VENTS
OV 4D 300



Modelový příklad značení ventilátorů:

OVK 4 E 200

OV - čtvercový axiální ventilátor
OVK - kruhový axiální ventilátor

Počet pólů
2, 4, 6, 8

Zapojení (fáze)

E: jednofázové D: třífázové

Standardizovaná velikost

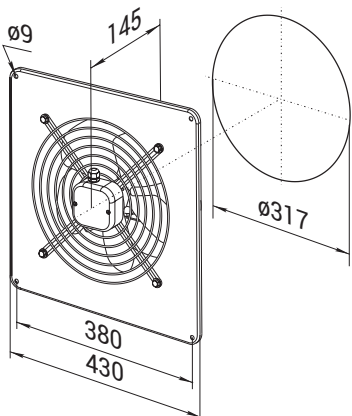
200, 250, 300, 350, 400, 450, 500, 550, 630, 710, 800

Průmyslové axiální ventilátory

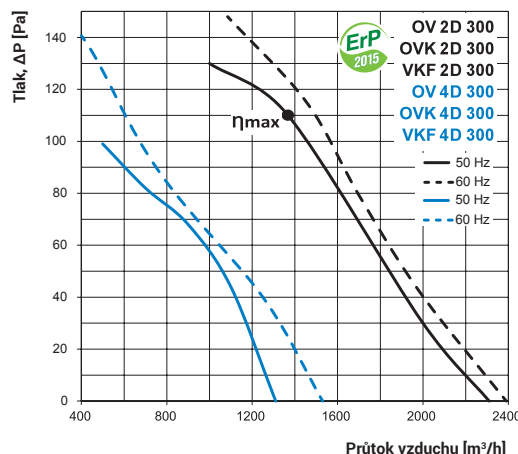
Průmyslové axiální ventilátory OV jsou určeny k odsávání vzduchu z průmyslových objektů, jako jsou garáže, autoservisy, dílny, sklady a podobně, kde je požadován vysoký průtok vzduchu. Vzhledem ke svým technickým parametrům se doporučuje ventilátory používat k odsávání nebo dodání čerstvého vzduchu přímo přes stěnu. Motor má krytí IP44 a proto je možná instalace i ve venkovním prostředí. Motor je vybaven kuličkovými ložisky, které zajistí dlouhou životnost.

Obrázek	Obj. č.	Typové označení	Napájení (V), 50Hz	Průtok vzduchu (m³/h)	Rozměry (mm)	EAN kód	Bal./ks
	1009605	OV 4D 300	400	1310	430 x 430	4 823 016 208 880	1

Rozměry



Tlaková ztráta



VENTS OV 4D 300

Pro odsávání přímo přes zeď, IP24

- Standard. velikost Ø 300 mm
- Montážní otvor min. Ø 317 mm
- Napájení 400 V, 50 Hz
- Proud. zatížení 0,22 A
- Příkon 75 W
- Průtok vzduchu 1310 m³/h
- Otáčky 1380 / min
- Hlučnost 45 dBA (3m)
- Provozní teplota -30 až +60°C
- Krytí motoru IP44
- Celkové krytí IP24
- Hmotnost 5,4 kg
- Ochrana proti přehřátí motoru
- Životnost motoru 40 000 hodin
- Tělo ventilátoru - ocel
- Ochranná ocelová mřížka

eleman

ELEMAN spol. s r.o.

Olomoucká 107, 796 01 Prostějov

tel.: +420 739 201 336

e-mail: info@eleman.cz