

# PRŮMYSLOVÉ VENTILÁTORY - POTRUBNÍ

Pro středně velké prostory - restaurace, sklady, garáže a podobně

**eleman**



**VENTS**

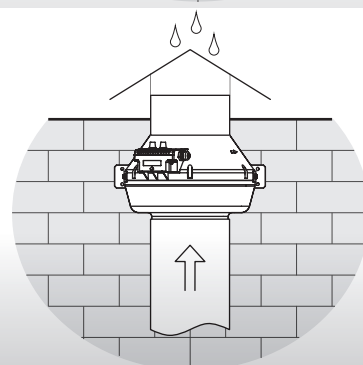
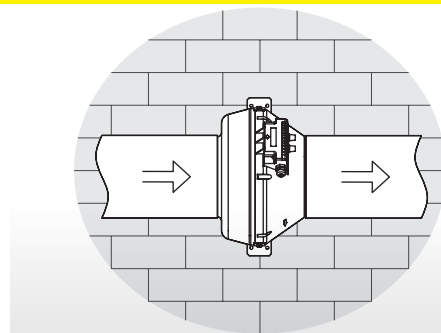
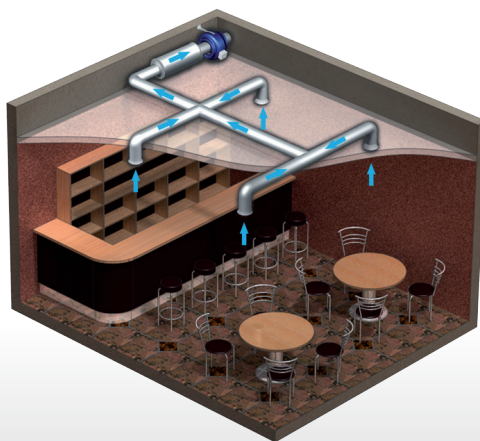
**VKMz 100**



Elektroinstalační krabice s přípojovací svorkovnicí



Montážní konzole je součástí balení




## Průmyslové radiální ventilátory

Potravní kovový radiální ventilátor Vents VKMz je určen k odsávání nebo přívodu vzduchu z bytových a nebytových prostor jako jsou obchody, restaurace, garáže, sklady a podobně. Vzhledem ke svým technickým parametrům lze ventilátor připojit k delšímu vzduchotechnickému potrubí s vyšší tlakovou ztrátou. Součástí balení je i montážní konzole.

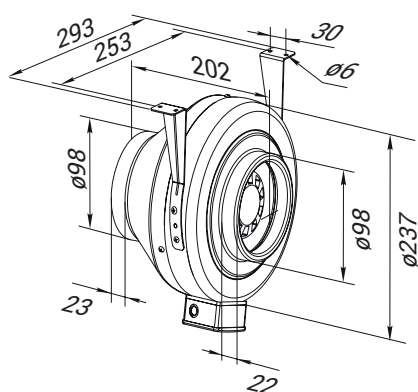
**VENTS VKMz 100**

Ventilátor do potrubí, IPX4

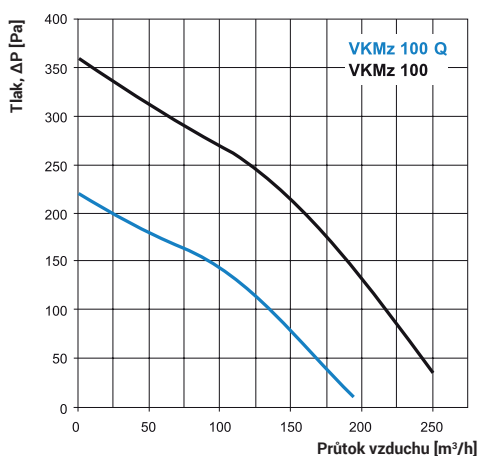
Obrázek	Obj. č.	Typové označení	Napájení (V), 50 Hz	Průtok vzduchu (m <sup>3</sup> /h)	Příkon (W)	Hlučnost 3m dBA	EAN kód	Bal./ks
	1009520	VKMz 100	230	250	72	46	4 823016 240527	1

- Napájení 230 V, 50 Hz
- Proud. zatížení 0,32 A
- Příkon 72 W
- Průtok vzduchu 250 m<sup>3</sup>/h
- Hlučnost 46 dBA (3m)
- Otáčky 2820 RPM (min<sup>-1</sup>)
- Provozní teplota -25 až +55°C
- Krytí IPX4
- Hmotnost 3,16 kg
- Galv. pozinkovaný
- Ochrana proti přehřátí motoru
- Kuličková ložiska
- Životnost motoru až 40000 hodin

### Rozměry



### Tlaková ztráta



**eleman**

ELEMAN spol. s r.o.

Olomoucká 107, 796 01 Prostějov

tel.: +420 739 201 336

e-mail: info@eleman.cz