

DOMOVNÍ VENTILÁTORY - RADIÁLNÍ

Do koupelen a toalet, odsávání přes zed'

eleman



VENTS

100 CFT turbo

-  **V** - TAHOVÝ VYPÍNAČ
-  **T** - „TIMER“ - ČASOVAČ
-  **TH** - „HYGROSTAT“
-  **TP** - POHYBOVÉ ČIDLO
-  **K** - ZPĚTNÁ Klapka (AUT. ŽALUZIE)
-  **Q** - TICHÝ (QUIET)
-  **L** - KULIČKOVÉ LOŽISKO
-  **TURBO** - ZVÝŠENÝ VÝKON
-  **12V** - MOTOR NA 12V AC
-  **PRESS** - 5 ČEPELÍ MOTORU












Radiální vrtule dosahuje vyššího tlaku ventilátoru

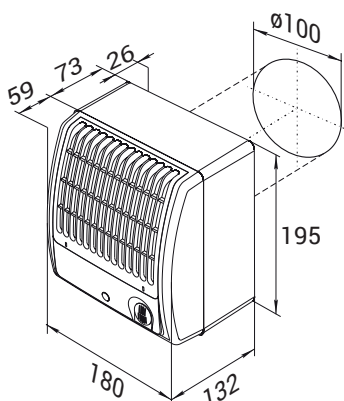


Domovní radiální ventilátory s filtrem proti prachu

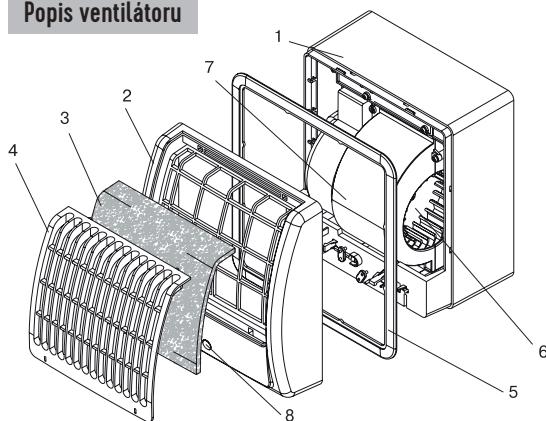
Radiální ventilátor Vents CF je určen pro odsávání vzduchu z bytových nebo komerčních prostor, jako jsou kanceláře, ordinace, obchody, koupelny, sprchy, toalety (WC), kuchyně a pod. Vzhledem ke svým parametrům je tento ventilátor určen pro ventilační rozvody středních délek s vyšší tlakovou ztrátou. Tento ventilátor je osazen zpětnou klapkou (brání zpětnému proudění vzduchu, když ventilátor není v provozu). Ventilátor je možno namontovat celý na omítku bez použití rámečku nebo pod omítku do stěny. Při montáži pod povrch je zadní část ventilátoru (za rámečkem) zabudovaná ve stěně. Ventilátor je opatřen filtrem pro zachytávání drobných částic prachu.

Obrázek	Obj. č.	Typové označení								EAN kód	Bal./ks
	1009288	100 CFT turbo	•	•				•	•		1 / 5

Rozměry



Popis ventilátoru

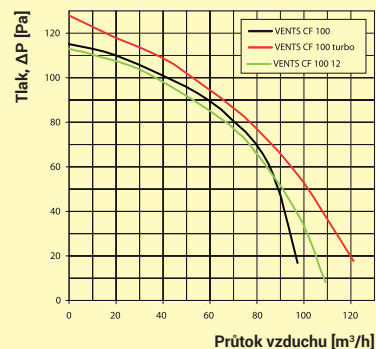


1. Základna
2. Odnímatelný kryt
3. Filtr
4. Mřížka
5. Dekorativní rámeček
6. Radiální vrtule
7. Plastový kryt motoru
8. LED indikátor

VENTS 100 CFT turbo

S filtrem proti prachu, IP24

- Napájení 230 V, 50 Hz
- Proud. zatížení 0,17 A
- Příkon 29 W
- Průtok vzduchu 122 m³/h
- Hlučnost 38 dBA (3m)
- Otáčky 2500 RPM (min⁻¹)
- Provozní teplota až +45°C
- Ochrana proti přehřátí motoru
- Krytí IP24
- Hmotnost 1,3 kg



eleman

ELEMAN spol. s r.o.

Olomoucká 107, 796 01 Prostějov

tel.: +420 739 201 336

e-mail: info@eleman.cz