

# DDS353 50A MID

ELEKTROMĚRY PRO PODRUŽNÉ FAKTURAČNÍ MĚŘENÍ

**eleman**



obj.č. **1008811**

**DDS353 50A MID**



Příklad použití



LCD displej 5+2 (99999,99 kWh)

12345.67

## DDS353 50A MID

Jednofázový elektroměr s LCD displejem pro střídavé napětí 230 V, 50Hz, slouží k měření činné elektrické energie v přímém zapojení do obvodu. Je určen na podružné fakturační měření spotřeby samostatných spotřebičů nebo spotřebičů ve skupinách (MID certifikace - dle 2014/32/EU). Jedná se o přesný elektroměr, který měří již od minimálních hodnot protékajícího proudu (0,25 A) až po 50 A, LCD displej zobrazuje hodnoty na číselníku od 00000,01 až 99999,99 [kWh] a to bez přivedeného napájení po dobu až 10 let (záleží na okolním prostředí), zobrazené naměřené hodnoty nelze vymazat. Indikační LED blikají při odběru konkrétní fáze. Elektroměr má impulzní výstup (1000imp. / 1kWh ==> 1x bliknutí = 0,001 kWh) na svorkách (20) S0+ a (21) S0-. To umožňuje připojení externího zařízení, které počítá impulzy (S0 dle normy DIN 43864) generované elektroměrem. Ke správné funkci elektroměru se nevyžaduje zapojení tohoto doplňkového zařízení. Montuje se na nosnou lištu 35 mm (DIN lištu), vestavná šířka jen 18 mm (1 mod.) -> šetří prostor v rozváděči. Šroubové svorky pro pohodlné připojení vodičů až do průřezu 10 mm<sup>2</sup>, svorky pro nulový vodič „N“ jsou vzájemně (galvanicky) propojené a není nutné rozdělovat „N“ vodič. Uťahovací moment šroubů : svorka č. 1 a 3 = 1,5 - 2,5 Nm, svorka č. 4 a 6 = 1,5 - 2,5 Nm. svorka č. 20 a 21 = 1,0 - 1,2 Nm.

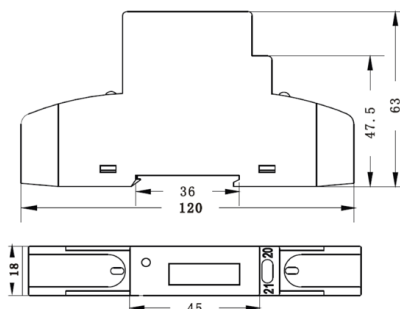
Obrázek	Obj. č.	Typ	Ref. napětí	Proud (A)				Displej	Bal./ks
				Start.	Min.	Ref.	Max.		
	1008811	DDS353 50A MID	1x 230 V	0,02	0,25	5	50	LCD	1



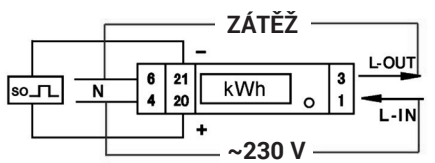
## DDS353 50A MID

- Napájení 230 V, 50 Hz
- Max proud. zatížení 50 A
- LCD displej se zálohou chodu cca 10 let
- Šířka 1 modul (18mm)
- Impulzní výstup S0 (DIN 43864)
- Napětí impulsu <12-27 V DC
- Proud impulsu <27 mA
- Délka impulsu <90 ms
- Signalizace impulsu blikající LED
- Konstanta elektroměru (impulzu) 1000 imp./kWh (R<sub>A</sub>= 1Wh/imp.)
- Šroubové svorky do 10 mm<sup>2</sup>
- Vlastní spotřeba <8VA; <0,4W
- Třída přesnosti B
- Provozní teplota -20 až +55 °C

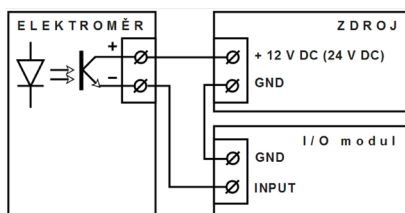
### Rozměry



### Schéma zapojení



### Výstup S0



**eleman**

ELEMAN spol. s r.o.

Olomoucká 107, 796 01 Prostějov

tel.: +420 739 201 336

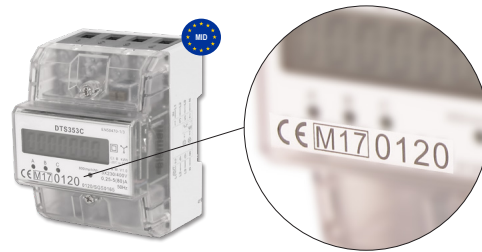
e-mail: info@eleman.cz

# DDS353 50A MID

ELEKTROMĚRY PRO PODRUŽNÉ FAKTURAČNÍ MĚŘENÍ

**eleman**

Certifikace MID



Elektroměry s MID certifikací (Measurement Instrument Directive) jsou výrobky. Tudíž pro ně platí pravidla pro zavádění nových elektrických výrobků + další povinnosti. K zakoupenému elektroměru máte k dispozici návod k použití + prohlášení o shodě. Dle požadavků EU je elektroměr označen značkou CE, MID a dalšími údaji dle platné direktivy.

Tím, že do nedávné doby byla kalibrace měřících přístrojů upravována předpisy jednotlivých zemí vzniká dojem, že u MID elektroměrů chybí kalibrační protokoly a jiné podobné dokumenty, které se u fakturačních elektroměrů očekávají - opak je pravdou. Evropská směrnice sjednotila podmínky pro získání označení fakturačních elektroměrů (tedy MID) a to předepsaným přísným systémem kontroly při jejich vývoji, výrobě a distribuci. Vhodným řešením inspekce návrhu samotného konceptu a systému kvality kontroly výroby notifikovanou osobou dosahuje výroba elektroměrů pro fakturační měření téměř bezchybných měřidel.

Pozor - nejedná se o hlavní elektroměry, které jsou umístěny v elektroměrových rozváděčích (např. ČEZ, EON, PRE, apod.), tyto MID elektroměry se zapojují až za tyto hlavní elektroměry, proto jsou podružné.