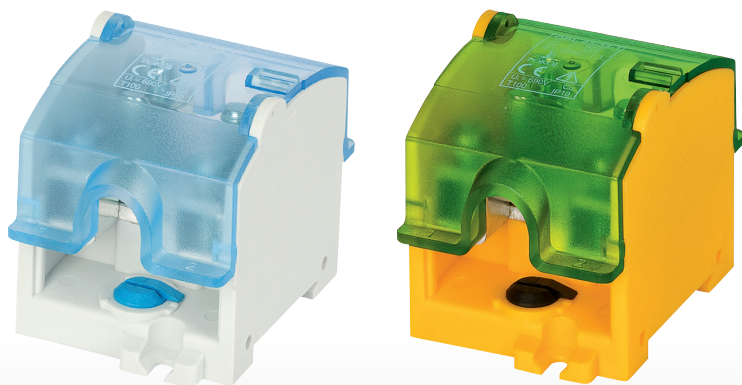
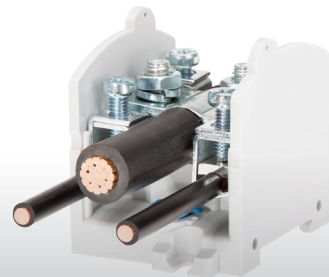


KRYTÉ STOUPACÍ SVORKY - OBL

eleman





Možnost vložení hlavního kabelu bez přerušení



OBL 95/35-1

690 V

Obrázek	Obj. č.	Typové označení	Barva	EAN kód	Bal./ks
	1000876	OBL 95/35-1	Šedá, modrý kryt	5 902626 199692	1
	1008761	OBL 95/35-1 PE	Žlutá, zelený kryt	5 907570 300514	1

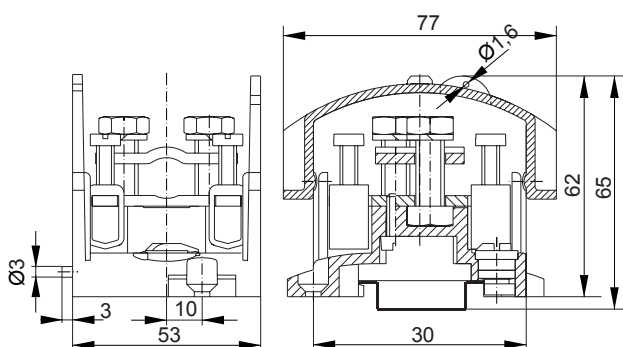
Kryté stoupací svorky - OBL

Stoupací svorky OBL jsou vhodné např. v bytových domech. Hlavní stoupací kabel (vodič) není nutné přerušit, svorky jsou konstruovány pro průběžné napojení odboček. Jsou určeny k instalaci na nosnou lištu (s možností dodatečného upevnění šroubem), mosazná svorka je vhodná pro měděné vodiče. Nabízené varianty umožňují odbočení vždy z jednoho pólu čtyřmi vodiči.

Hlavní přednosti:

- vstup 1x 25 - 95 mm², výstup 4x 4 - 35 mm²
- jmenovité napětí 690 V AC
- montáž na nosnou lištu
- připojení měděných vodičů
- plombovatelné

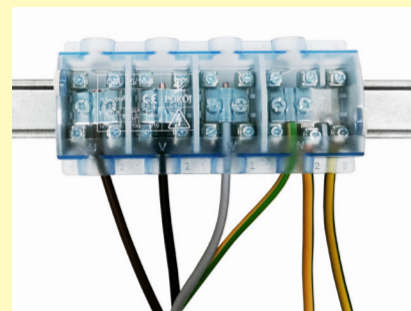
Technický výkres:



Technické parametry

- 1-pólové provedení
- Vstup 1x 25 - 95 mm²
- Výstup 4x 4 - 35 mm²
- Jmen. proud 232 A (hlavní kabel)
- Jmen. proud 125 A (odbočný kabel)
- Jmen. napětí 690 V
- Montáž na nosnou TS-35 DIN lištu
- Rychlá montáž bez nutnosti přerušit hlavního kabelu
- Pro Cu vodiče
- Plombovatelné
- Krytí IP10
- Provozní teplota -20 až +100°C

Příklad použití OBL svorek



eleman

ELEMAN spol. s r.o.

Olomoucká 107, 796 01 Prostějov

tel.: +420 739 201 336

e-mail: info@eleman.cz