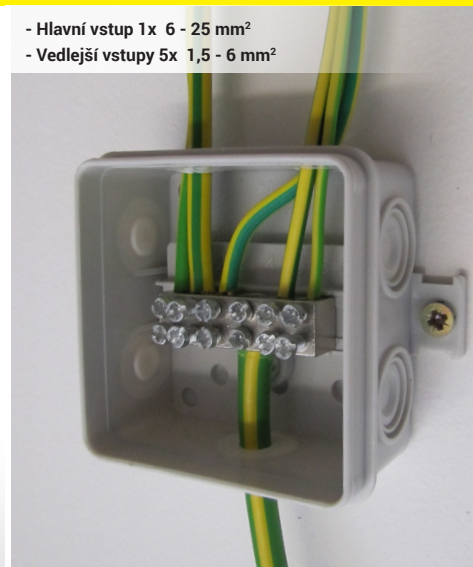


- Hlavní vstup 1x 6 - 25 mm<sup>2</sup>  
- Vedlejší vstupy 5x 1,5 - 6 mm<sup>2</sup>



## Ekvipotenciální svorkovnice

Obrázek	Obj. č.	Typové označení	Drát	Hlavní vodič	Plochá přípojnice	Ostatní vodiče	Bal./ks
	1008682	PAS 6 krytá dvouřadá	-	6 - 25 mm <sup>2</sup>	-	5x 1,5 - 6 mm <sup>2</sup>	1



## Ekvipotenciální svorkovnice

Jsou určeny pro použití v domovních i průmyslových rozvodech jako svorkovnice hlavního pospojování. Svorkovnice v miniaturním provedení má obchodní označení PAS. Šířka svorky je pouhých 6 cm a tak ji lze použít i ve stísněných podmínkách. Pro lepší upevnění vodičů se používají 2 řady šroubů. PAS nabízíme v provedení se sňímatelným krytem nebo bez krytu. Lze ji upevnit na stěnu, na panel nebo na rozvodnou desku pomocí šroubů M4. Tělo a kryt svorky jsou vyrobeny z bezhalogenového materiálu PP (polypropylenu). Vodivá část svorky je vyrobena z mosazi a šrouby z pozinkované oceli. Můžeme k ní připojit 1 vodič o průřezu 6 - 25 mm<sup>2</sup> a 5 vodičů o průřezu 1,5 - 6 mm<sup>2</sup>.

### Tip pro Vás:

- Svorkovnice lze použít do elektroinstalačních krabic „FAMATEL“ (krabice 3203, 3203-T...)



3201-T



3203-T



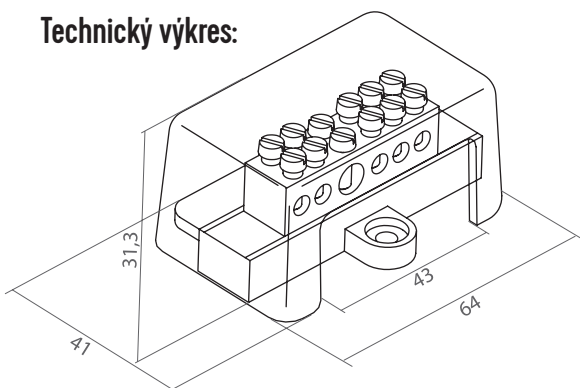
3204



3205



### Technický výkres:



## Technická specifikace:

- Svorkovnice se dvěma řady šroubů
- S plastovým krytem
- Hlavní vodič 25 mm<sup>2</sup>
- Odbočné vodiče 1,5 - 6 mm<sup>2</sup>
- Materiál pouzdra - PP (polypropylen)
- Materiál svorkovnice - mosaz
- Materiál šroubů - pozinkovaná ocel
- Splňuje požadavky norem:  
EN 60999 1  
VDE 0609-1