

# SC 98.10 PRO4

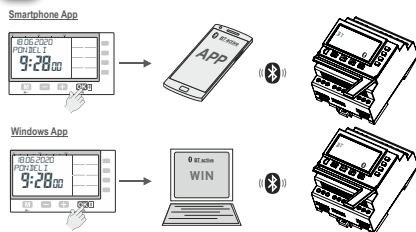
DIGITÁLNÍ SPÍNACÍ HODINY

eleman

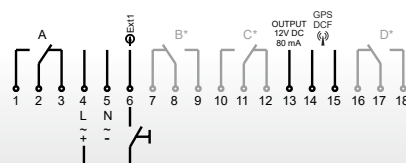
roční<sup>prog</sup>



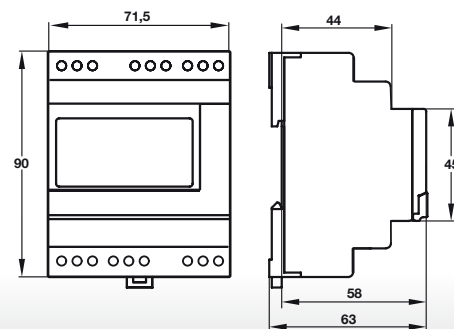
## Programování pomocí bluetooth



## Schéma zapojení



## Rozměry



## Spínací hodiny SC 98.10 pro4

digitální (LCD) displej, roční program, astro program, nově integrovaný Bluetooth - programovatelný pomocí smartphonu prostřednictvím Bluetooth (přes volnou aplikaci iOS a Android - Save' n carry), šířka 71,5 mm (4 mod.), napájecí napětí 230V 50-60Hz, max. spínaný proud 16A, nejkratší spínací interval 1 minuta, se zálohou chodu cca 10 let, přípustná teplota okolí -30°C až +55°C, černá barva, časová základna - QUARTZ (křemíkový oscilátor), pro montáž na nosnou lištu DIN do rozváděče, připojení vodičů pomocí šroubových svorek, krytí IP20 podle DIN EN 60529. Přístroj obsahuje novou technologii ZCR. Tato vlastnost až 10x prodlouží životnost kontaktů použitého relé a zároveň ovládaného přístroje.

Obrázek	Obj. č.	Typové označení	Program	Počet kanálů	Počet modulů	Paměťová místa	EAN kód	Bal./ks
	1008313	SC 98.10 pro4	Roční i Astro	1	4	300		1

## Technické údaje

Napájecí napětí	230 V, 50–60 Hz (jiná napětí na vyžádání)
Vlastní spotřeba	0,3–2,2 W (podle stavu sepnutí)
Kontakt (bezpotenciálový)	Přepínací kontakt, šířka rozepnutí < 3 mm (μ)
Materiál kontaktu	AgSnO <sub>2</sub>
Spínací výkon (ohmické/odporové a induktivní zatížení)	16 A / 250 V~ při inductivním zatížení cosφ = 0,6
Min. spínací výkon	1000 mW (10 V / 10 mA)
Max. náběhový spínací proud	50 A
Nejkratší spínací interval	1 minuta
Trvání impulsu u funkce Impuls (doba sepnutí)	Od 00:01 do 59:59 mm:ss
Časová základna	QUARTZ - Křemíkový oscilátor
Záloha chodu (při 20°C)	Cca 10 roků (závisí na životnosti lithiové baterie - CR2032)
Kryt	Samozhášivý termoplast
Montáž do rozváděče	Profilová nosná lišta 35 mm (DIN EN 60715)
Typ připojení	Šroubové svorky (zasouvací svorky)
Krytí	IP 20 podle DIN EN 60529
Třída krytí	II při montáži v souladu s určením
Minimální požadavky	Android Version 4.4 / iOS 11.0 / Windows 10 Bluetooth 4.1
Příslušenství (volně ke stažení)	Aplikace - Save'n Carry (programování pomocí bluetooth)
Příslušenství (není součástí)	FU 20.00pro, přijímač signálu DCF FU 30.00pro, přijímač signálu GPS

## SC 98.10 pro4

- Napájení 230 V, 50 Hz
- Max proud. zatížení 16 A
- ZCR - Zero Cross Rele
- Záloha chodu cca 10 let
- Teplota prostředí -30 až +55°C
- Zabezpečení PIN kódem
- Ruční trvalé spínání
- Spínací funkce ON, OFF, impuls cyklus, extra, permanent, astro
- Žárovky - 3000 W
- Nekompensované zářivky 2600 W
- Kompensované zářivky sériově - 2600 W
- Kompensované zářivky paralelně - 1300 W
- CFL - 600 W
- LED (230 V) - 600 W

eleman

ELEMAN spol. s r.o.

Olomoucká 107, 796 01 Prostějov  
tel.: +420 739 201 336

e-mail: info@eleman.cz