

# HLINÍKOVÁ REVIZNÍ DVÍŘKA

**eleman**



**DG 500x500**

Jednoduché otevírání **PUSH**

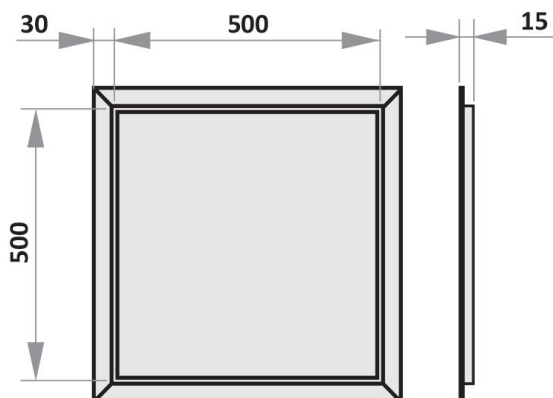


## Hliníková revizní dvířka

Hliníková revizní dvířka do sádkartonu jsou určena pro montáž do sádkartonové stěny nebo stropu. Používají se pokud chcete zachovat jednoduchý přístup k vodoměrům a plynům. Můžete také použít pro zakrytí servisního přístupu ke klimatizacím a vzduchotechnikám (výměna a čištění filtrů), vstupy do podhledů a půdních prostor. Jsou vhodné pro sádkartonové desky o tloušťce 12,5 mm. Dvířka umožňují rychlý a pohodlný přístup k revizním otvorům. Otevírání nebo zavírání díky bezpečnému a snadnému mechanismu. Tlakový zámek funguje tak, že zatlačením (PUSH) na desku vnitřního rámu v místě zámku způsobí vycvaknutí či zacvaknutí západky. Konstrukce dvířek a rám jsou vyrobeny z hliníkového profilu.

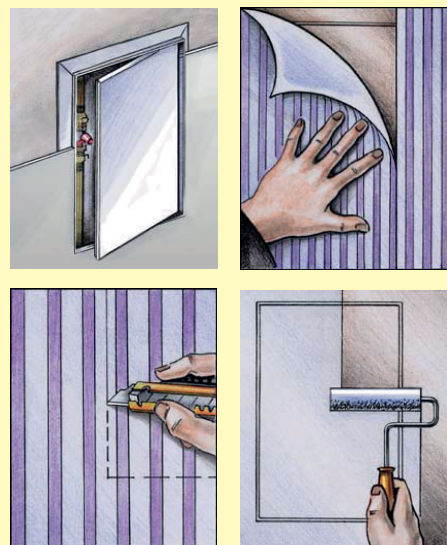
Obrázek	Obj. č.	Typové označení	Velikost		Materiál	EAN kód	Bal./ks
			šířka	výška			
	1008207	VENTS DG 500x500	500	500	Hliník	 4 824032 005286	1

## Rozměry



## Hliníková revizní dvířka

- Materiál: hliník
- Vhodné pro SDK desku tloušťky 12,5 mm
- Montáž: pod sádkarton
- Počet zámků: 2
- Otevírání: pant



**eleman**

ELEMAN spol. s r.o.

Olomoucká 107, 796 01 Prostějov

tel.: +420 739 201 336

e-mail: info@eleman.cz