

HLINÍKOVÁ REVIZNÍ DVÍŘKA

eleman



DG 400x400

Jednoduché otevírání **PUSH**

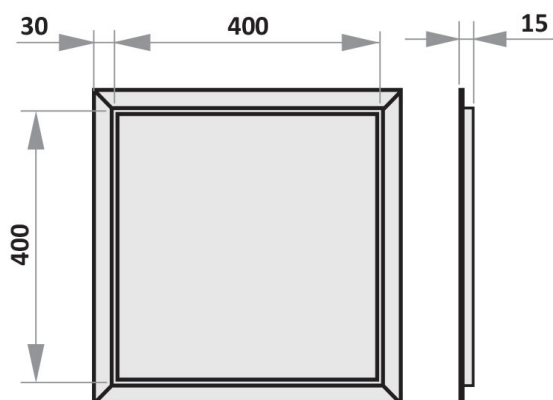


Hliníková revizní dvířka

Hliníková revizní dvířka do sádkartonu jsou určena pro montáž do sádkartonové stěny nebo stropu. Používají se pokud chcete zachovat jednoduchý přístup k vodoměrům a plynům. Můžete také použít pro zakrytí servisního přístupu ke klimatizacím a vzduchotechnikám (výměna a čištění filtrů), vstupy do podhledů a půdních prostor. Jsou vhodné pro sádkartonové desky o tloušťce 12,5 mm. Dvířka umožňují rychlý a pohodlný přístup k revizním otvorům. Otevírání nebo zavírání díky bezpečnému a snadnému mechanismu. Tlakový zámek funguje tak, že zatlačením (PUSH) na desku vnitřního rámu v místě zámku způsobí vycvaknutí či zacvaknutí západky. Konstrukce dvířek a rám jsou vyrobeny z hliníkového profilu.

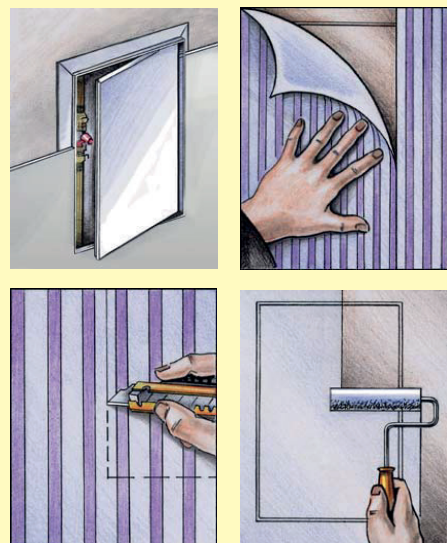
Obrázek	Obj. č.	Typové označení	Velikost		Materiál	EAN kód	Bal./ks
			šířka	výška			
	1008206	VENTS DG 400x400	400	400	Hliník	 4 824032 005279	1

Rozměry



Hliníková revizní dvířka

- Materiál: hliník
- Vhodné pro SDK desku tloušťky 12,5 mm
- Montáž: pod sádkarton
- Počet zámků: 2
- Otevírání: pant



eleman

ELEMAN spol. s r.o.

Olomoucká 107, 796 01 Prostějov
tel.: +420 739 201 336
e-mail: info@eleman.cz