

PALADIN 923501

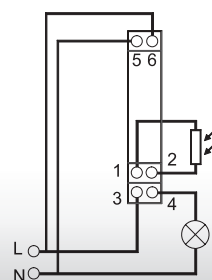
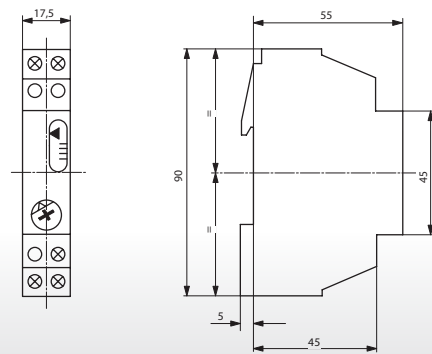
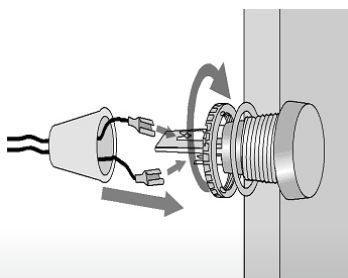
SPÍNAČ SOUMRAKOVÝ

eleman



obj.č. **1008163**

PALADIN 923501



Soumrakový spínač PALADIN 923501

Soumrakový spínač PALADIN 923501 slouží k automatickému zapínání osvětlení ulic, vitrín obchodů, náměstí atd. za soumraku a vypínání tohoto osvětlení za svítání. Soumrakový spínač má možnost nastavení intenzity osvětlení v rozsahu 1 až 1000 Lux. Pokud dosáhne požadované úrovně zapnutí, čidlo se aktivuje za 8 sekund. Pokud dosáhne požadované úrovně vypnutí, čidlo se deaktivuje za 40 sekund. Důvodem pro zpoždění je to, aby se zabránilo zapínání a vypínání při náhlých změnách osvětlení (světla aut, blesky atd.). Napájecí napětí 230 V 50-60Hz, max. spínaný proud je 16 A. Řídící jednotka je vhodná pro montáž na nosnou DIN lištu do rozváděče, externí čidlo je vhodné pro montáž do panelu (montáž do otvoru Ø 16 mm).

Obrázek	Obj. č.	Typové označení	Rozsah	Proud	Zpoždění	Krytí	EAN kód	Bal./ks
	1008163	Paladin 923501	1 - 100 Lux 50 - 1000 Lux	16 A	8s zap 40s vyp	IP20 / IP65		1

Technické údaje

Napájecí napětí	230 V, 50-60 Hz
Vlastní spotřeba	1 VA
Spínací výkon (ohmické / odporové a induktivní zatížení)	16 A / 250 V~ při $\cos\phi = 1$ 4 A / 250 V~ při induktivním zatížení $\cos\phi = 0,6$
Zatížení - žárovka	3000 W
Zatížení - halogenová žárovka	3000 W
Nekompenzované zářivky	3600 W
Kompenzované zářivky paralelně	1300 W
Časové zpoždění	8s ZAP / 40 s VYP
Rozsah nastavení	1 - 100 / 50 - 1000 Lux (lze manuálně nastavit)
Rozsah teplot (řídící jednotka)	-10 až +40°C
Rozsah teplot (čidlo)	-35 až +50°C
Druh krytí (řídící jednotka)	IP20
Druh krytí (čidlo)	IP65
Montáž (řídící jednotka)	Na nosnou DIN lištu do rozváděče
Montáž (čidlo)	Do panelu (montáž do otvoru Ø 16 mm)

PALADIN 923501

- Napájení 230 V, 50 Hz
- Max. zatížení 16 A
- Žárovky - 3000 W
- Halogen - 3000 W
- Nekompenzovaná zářivka - 3600 W
- Kompenzovaná zářivka paralelně - 1300 W
- Vlastní spotřeba 1 VA
- Rozsah 1 - 1000 Lux
- Časové zpoždění 8 s (ZAP)
- Časové zpoždění 40 s (VYP)
- Teplota prostředí -35 až +50°C
- Krytí IP65 (čidlo)
- Krytí IP20 (řídící jednotka)

eleman

ELEMAN spol. s r.o.

Olomoucká 107, 796 01 Prostějov

tel.: +420 739 201 336

e-mail: info@eleman.cz