

ORBIS VIARIS COMBI+ 400V (3X 230V)

NABÍJECÍ STANICE PRO ELEKTROMOBILY

eleman



Konektor typ 2 (IEC 62196-2)



Ovládání přes telefon
v aplikaci e-VIARIS



PŘÍSLUŠENSTVÍ ORBIS VIARIS COMBI

- Dotykové přístupové RFID karty, vhodné pro autorizaci uživatelů



- Obousměrné elektroměry ORBIS CONTAX s podporou Modbus, vhodné pro integraci do fotovoltaických instalací



- Testovací sada pro nabíjecí stanice ORBIS VIARIS



Chytrá nabíjecí stanice pro Váš elektromobil

Inteligentní nabíjecí stanice ORBIS VIARIS COMBI umožňuje instalaci ve stávajících i hotových budovách bez potřeby rozšiřovat kapacitu elektrické sítě. Výrazné zkrácení času nabíjení díky vestavěné řídicí jednotce výkonu. Jednoduché ovládání, programování a zobrazování historie nabíjení přes aplikaci v mobilním telefonu. Aplikace e-VIARIS je dostupná zdarma ke stažení pro Android nebo iOS. Komunikace nabíjecí stanice a telefonu probíhá prostřednictvím Wi-Fi. Autorizace uživatelů pomocí RFID karet. Nastavení maximálního nabíjecího výkonu. **Konfigurace zařízení podle přívodu elektřiny (10A - 63A)** pomocí voliče na zadní straně předního panelu nebo prostřednictvím mobilní/webové aplikace. Optimální nabíjecí výkon pro třífázovou nabíjecí stanici je **22 kW**.

Obrázek	Obj. č.	Typové označení	Napětí	Proud	Optimální nabíjecí výkon	Zásuvky	EAN kód	Bal./ks
	1008099	ORBIS VIARIS COMBI +	400 V / 3x 230 V	10 - 63 A	22 kW	2x Typ 2	8 426709 123567	1

Technické údaje

Napájecí napětí	400 V, 3x230 V, 50–60 Hz
Vlastní spotřeba	4 W v pohotovostním režimu, 14 W při nabíjení
Volič výkonu	10 - 63 A (doporučený optimální proud je 32 A - 22kW)
Nabíjecí mód	Mód 3 dle EN 61851-1
Wi-Fi komunikace	(802.11 b/g/n)
Komunikační protokoly	MQTT, OCPP 1.6, HTTP
Identifikace uživatele RFID	Ano (NFC čtečka 13,56 MHz kompatibilní s ISO / IEC14443A / 14443B ISO / IEC15693 a protokol Felica)
Montáž	Na povrch
Počet modulů	10
Uzamykatelný modulový prostor	Ano
Vstupní svorky	10 mm ²
Délka odizolování vodiče	12 mm
Hmotnost	5 kg
Skladovací teplota	-30 až +60 °C
Provozní teplota	-30 až +50 °C
Kryt	Vysoce odolný polykarbonát
Mechanická odolnost	IK 10 podle EN 62262
Stupeň krytí	IP 54 podle EN 60529
Třída ochrany	II při montáži v souladu s určením

eleman

ELEMAN spol. s r.o.

Olomoucká 107, 796 01 Prostějov

tel.: +420 739 201 336

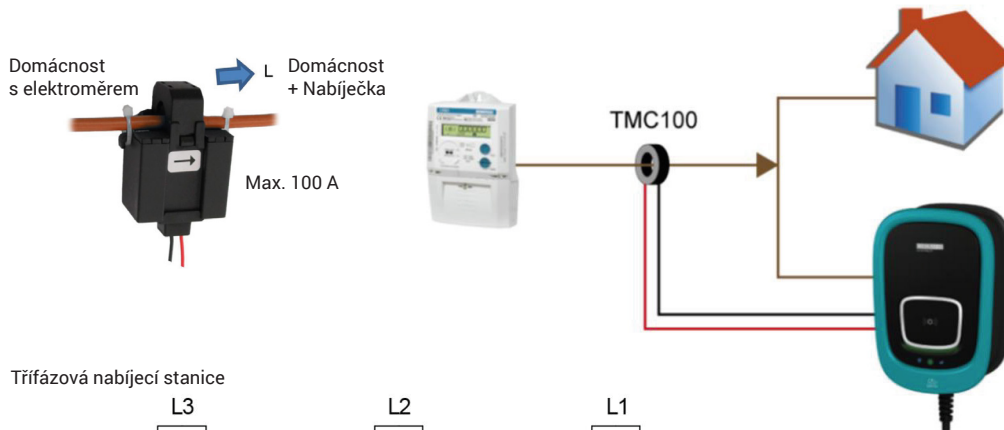
e-mail: info@eleman.cz

ORBIS VIARIS COMBI + 230 V

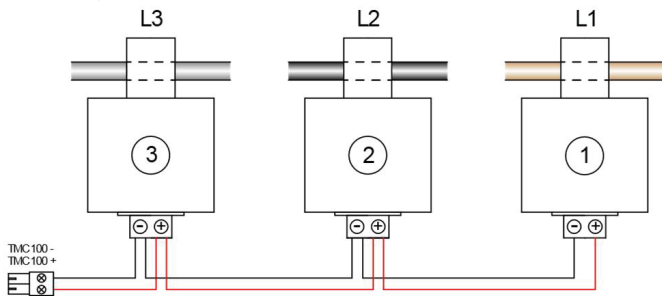
NABÍJECÍ STANICE PRO ELEKTROMOBILY

Připojení modulátoru nabíječky

Otevřete transformátor TMC100 (součást dodávky) a připojte jej k fázovému vodiči (L) tak, aby měřil celkovou spotřebu domu a nabíječky VIARIS COMBI. TMC100 musí být instalován ve směru proudu, jak je vyznačeno šipkami na obrázku níže. Neměl by se používat v instalacích s proudy vyššími než 100 A, protože měření, a tedy i modulace, mohou být nesprávné.



Třífázová nabíjecí stanice

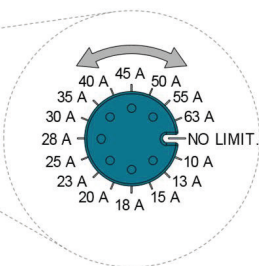
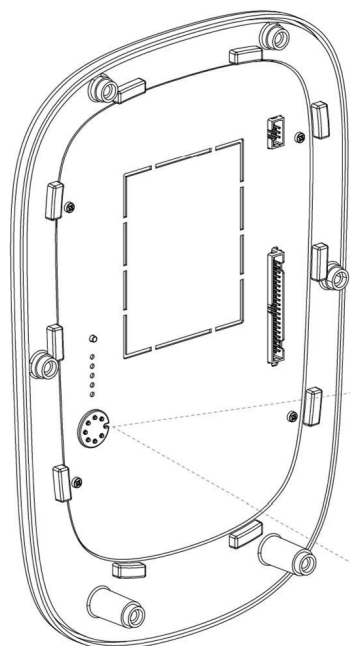


Konfigurace podle přívodu elektrické energie 10 - 63 A

Konfiguraci zařízení podle přívodu elektřiny provedete pomocí voliče na zadní straně předního panelu nebo prostřednictvím mobilní/webové aplikace.

Toto nastavení je nezbytné pro správnou funkci modulátoru zátěže. Aby programování pomocí aplikace nebo webu mělo účinek, musí být otočný volič v poloze bez omezení „NO LIMIT“.

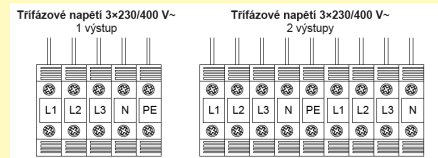
Pokud není transformátor TMC100 nainstalován, musí být volič v poloze „NO LIMIT“, aby nedošlo k omezení zátěžového proudu.



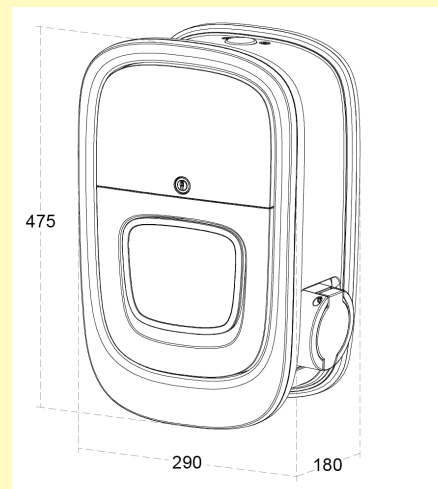
Proud	1fázové napájení
NO LIMIT	NO LIMIT
10 A	2,3 kW
13 A	3 kW
15 A	3,45 kW
18 A	4,14 kW
20 A	4,6 kW
23 A	5,3 kW
25 A	5,75 kW
28 A	6,4 kW
30 A	6,9 kW
35 A	8,05 kW
40 A	9,2 kW
45 A	10,35 kW
50 A	11,5 kW
55 A	12,65 kW
63 A	14,49 kW

ORBIS VIARIS COMBI

■ Schéma zapojení



■ Rozměry:



■ Aplikace e-viaris volně ke stažení:



ELEMAN spol. s r.o.

Olomoucká 107, 796 01 Prostějov

tel.: +420 739 201 336

e-mail: info@eleman.cz