

ORBIS VIARIS UNI 400 V (3x 230 V)

NABÍJECÍ STANICE PRO ELEKTROMOBILY

eleman



Konektor typ 2 (IEC 62196-2)



Ovládání přes telefon
v aplikaci e-VIARIS



PŘÍSLUŠENSTVÍ ORBIS VIARIS UNI

- Dotykové přístupové RFID karty, vhodné pro autorizaci uživatelů



- Obousměrné elektroměry ORBIS CONTAX s podporou Modbus, vhodné pro integraci do fotovoltaických instalací



- Testovací sada pro nabíjecí stanice ORBIS VIARIS UNI



- Vyměnitelné barevné rámečky



Chytrá nabíjecí stanice pro Váš elektromobil

Inteligentní nabíjecí stanice ORBIS VIARIS UNI umožňuje instalaci ve stávajících i nových budovách bez potřeby rozšiřovat kapacitu elektrické sítě. Výrazné zkrácení času nabíjení díky vestavěné řídicí jednotce výkonu. Jednoduché ovládání, programování a zobrazování historie nabíjení přes aplikaci v mobilním telefonu. Aplikace e-VIARIS je dostupná zdarma ke stažení pro Android nebo iOS. Komunikace nabíjecí stanice a telefonu probíhá prostřednictvím Wi-Fi. Autorizace uživatelů pomocí RFID karet. Nastavení maximálního nabíjecího výkonu. **Konfigurace zařízení podle přívodu elektřiny (10A - 63A)** pomocí voliče na zadní straně předního panelu nebo prostřednictvím mobilní/webové aplikace. Optimální nabíjecí výkon pro třífázovou nabíjecí stanici je **22 kW**.

Obrázek	Obj. č.	Typové označení	Napětí	Proud	Optimální nabíjecí výkon	Konektor	EAN kód	Bal./ks
	1008096	Nabíjecí stanice ORBIS VIARIS UNI	400 V / 3x 230 V	10 - 63 A	22 kW	Typ 2	8 426709 118389	1

Technické údaje

Napájecí napětí	400 V, 3x230 V, 50–60 Hz
Vlastní spotřeba	4 W v pohotovostním režimu, 14 W při nabíjení
Volič výkonu	10 - 63 A (doporučený optimální proud je 32 A - 22kW)
Nabíjecí mód	Mód 3 dle EN 61851-1
Wi-Fi komunikace	(802.11 b/g/n)
Komunikační protokoly	MQTT, OCPP 1.6, HTTP
Identifikace uživatele RFID	Ano (NFC čtečka 13,56 MHz kompatibilní s ISO / IEC14443A / 14443B ISO / IEC15693 a protokol Felica)
Montáž	Na povrch
Vstupní svorky	10 mm ²
Délka odizolování vodiče	12 mm
Hmotnost	5 kg
Skladovací teplota	-30 až +60 °C
Provozní teplota	-30 až +50 °C
Kryt	Vysoce odolný polykarbonát
Mechanická odolnost	IK 10 podle EN 62262
Stupeň krytí	IP 54 podle EN 60529
Třída ochrany	II při montáži v souladu s určením
Příslušenství (volně ke stažení)	Aplikace - e-viaris

eleman

ELEMAN spol. s r.o.

Olomoucká 107, 796 01 Prostějov
tel.: +420 739 201 336
e-mail: info@eleman.cz

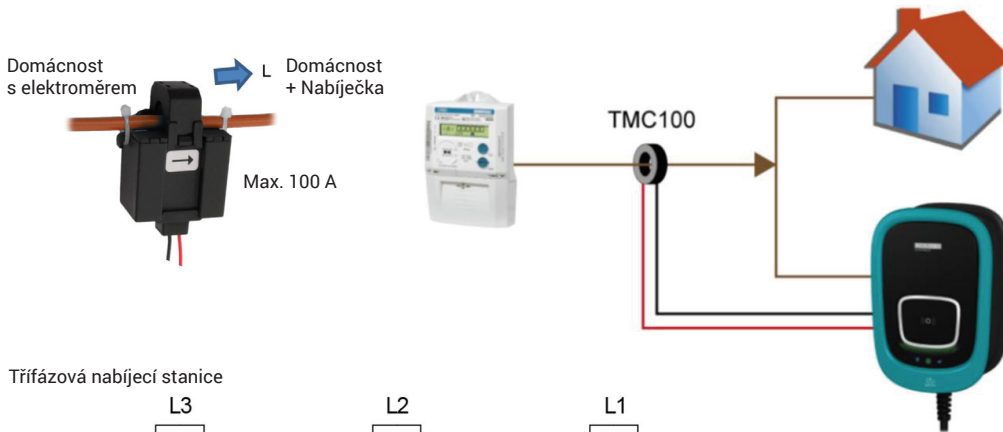
ORBIS VIARIS UNI 400 V (3x 230 V)

NABÍJECÍ STANICE PRO ELEKTROMOBILY

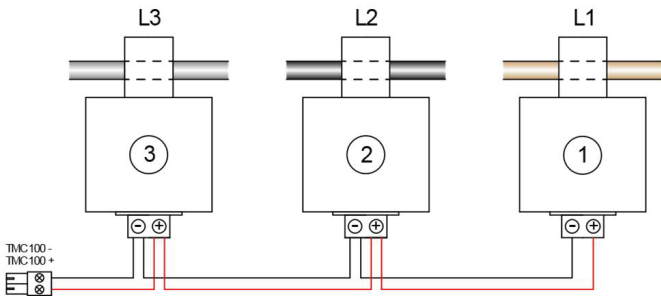
eleman

Připojení modulátoru nabiječky

Otevřete transformátor TMC100 (součást dodávky) a připojte jej k fázovému vodiči (L) tak, aby měřil celkovou spotřebu domu a nabiječky VIARIS UNI. TMC100 musí být instalován ve směru proudu, jak je vyznačeno šipkami na obrázku níže. Neměl by se používat v instalacích s proudy vyššími než 100 A, protože měření, a tedy i modulace, mohou být nesprávné.



Třífázová nabíjecí stanice

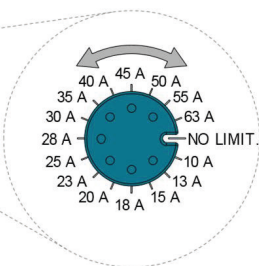
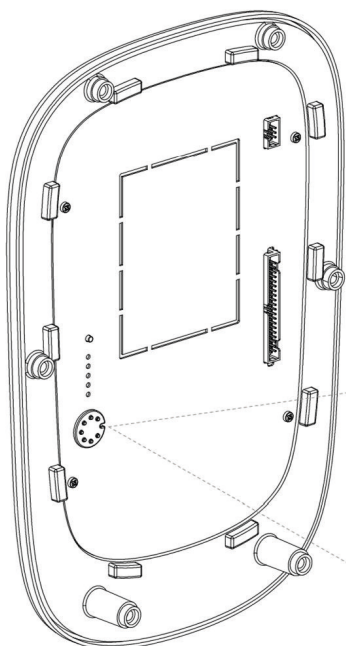


Konfigurace podle přívodu elektrické energie 10 - 63 A

Konfiguraci zařízení podle přívodu elektřiny provedete pomocí voliče na zadní straně předního panelu nebo prostřednictvím mobilní/webové aplikace.

Toto nastavení je nezbytné pro správnou funkci modulátoru zátěže. Aby programování pomocí aplikace nebo webu mělo účinek, musí být otočný volič v poloze bez omezení „NO LIMIT“.

Pokud není transformátor TMC100 nainstalován, musí být volič v poloze „NO LIMIT“, aby nedošlo k omezení zátěžového proudu.



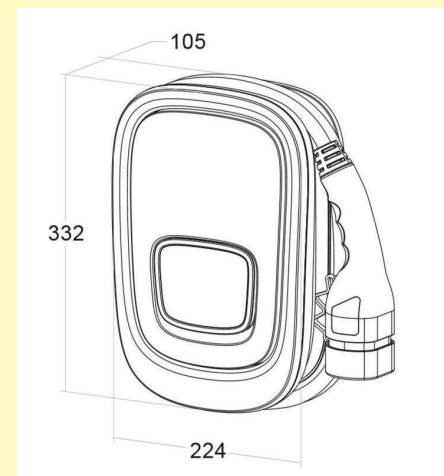
Proud	3fázové napájení
NO LIMIT	NO LIMIT
10 A	6,928 kW
13 A	9 kW
15 A	10,392 kW
18 A	12,42 kW
20 A	13,856 kW
23 A	15,9 kW
25 A	17,321 kW
28 A	19,32 kW
30 A	20,785 kW
35 A	24,249 kW
40 A	27,713 kW
45 A	31,177 kW
50 A	34,641 kW
55 A	37,95 kW
63 A	43,648 kW

ORBIS VIARIS UNI

- Schéma zapojení



- Rozměry:



- Aplikace e-viaris volně ke stažení:



eleman

ELEMAN spol. s r.o.

Olomoucká 107, 796 01 Prostějov

tel.: +420 739 201 336

e-mail: info@eleman.cz