

DICROMAT MICRO

MINIATURNÍ POHYBOVÉ ČIDLO PRO AUTOMATICKÉ SPÍNÁNÍ OSVĚTLENÍ

eleman



4 m (2,5 m)

6 s - 12 min

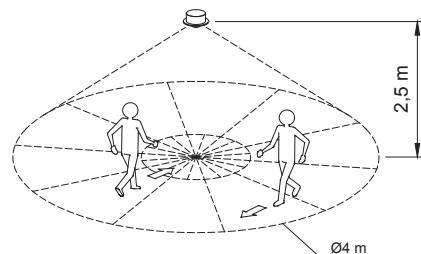
5 - 3000 lux



P.I.R



IP20



DICROMAT MICRO

Pohybová čidla **DICROMAT MICRO** jsou určena pro automatické řízení osvětlení, popřípadě jiných elektrických zařízení na základě detekce pohybu v jejich dosahu. Čidla DICROMAT MICRO mají **malý rozměr čidla** (průměr 20 mm, montážní otvor 16mm). Jsou vhodné do menších prostor jako jsou výtahy, kabinky na toaletách a podobně. Zachycují infračervené paprsky vyzařované tepelnými zdroji, např. lidským tělem, a na základě rozdílu teploty pohybujícího se objektu vůči pozadí vyhodnocují přítomnost ve snímané zóně.

Obrázek	Obj. č.	Typové označení	Proudové zatížení	Úhel snímání	Nastavení intenzity světla	EAN kód	Bal./ks
	1008068	DICROMAT MICRO	10 A	360 °	5 - 3000 Lux		1

Rozměry

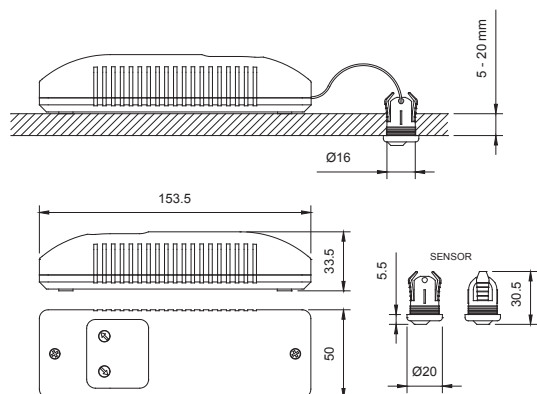
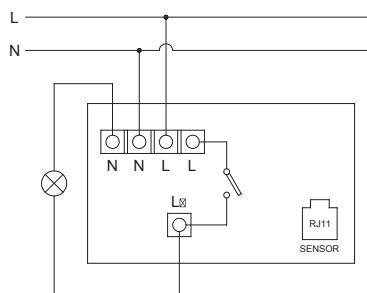


Schéma zapojení



DICROMAT MICRO

- Napájení 230 V, 50 Hz
- Max proud. zatížení 10 A
- Úhel snímání 360 °
- Pokrytí 4 metry v montážní výšce 2,5 m
- Citlivost 5 - 3000 lux
- Časový rozsah 6 s - 12 min
- Krytí IP20

	2000 W
	100 VA
	1000 VA
	2000 W
	100 VA
	100 VA
	50 VA

eleman

ELEMAN spol. s r.o.

Olomoucká 107, 796 01 Prostějov

tel.: +420 739 201 336

e-mail: info@eleman.cz