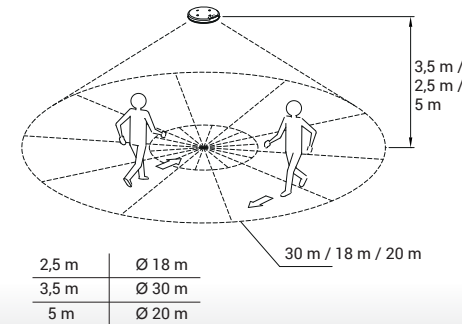


CIRCUMAT PRO CR

POHYBOVÉ ČIDLO PRO AUTOMATICKÉ SPÍNÁNÍ OSVĚTLENÍ

eleman



CIRCUMAT PRO CR

Pohybová čidla **CIRCUMAT PRO CR** jsou určena pro automatické řízení osvětlení, popřípadě jiných elektrických zařízení na základě detekce pohybu v jejich dosahu. Circumat pro CR mají vysoký dosah při malé výšce (pokrytí až **30 metrů** při montážní výšce 3,5 metru). Zachycují infračervené paprsky vyzařované tepelnými zdroji, např. lidským tělem, a na základě rozdílu teploty pohybujícího se objektu vůči pozadí vyhodnocují přítomnost ve snímané zóně.

Obrázek	Obj. č.	Typové označení	Napětí	Proudové zatížení	Úhel snímání	Nastavení intenzity světla	Krytí	Bal./ks
	1008061	CIRCUMAT PRO CR	230 V	10 A	360°	10 - 1000 Lux	IP44	1

Rozměry

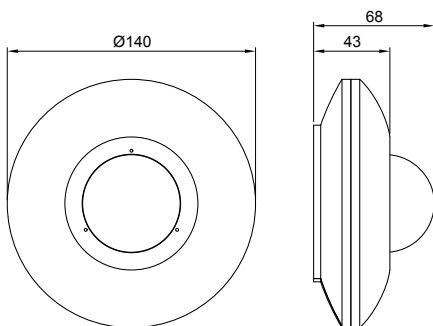
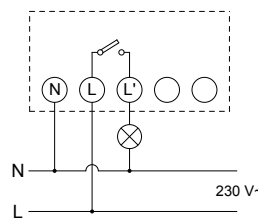


Schéma zapojení



Príslušenství

Dálkový ovladač **MANDO CR** umožňuje snadné a rychlé nastavení pohybového senzoru **CIRCUMAT PRO CR** bez potřeby použití jakéhokoliv nářadí nebo žebříku. Kromě nastavení základních parametrů umožňuje i aktivaci několika speciálních funkcí. Má dosah přibližně 6 metrů. Přijetí signálu pohybovým senzorem CIRCUMAT PRO CR je signalizováno blikáním modré LED kontrolky.



CIRCUMAT PRO CR

- Napájení 230 V, 50 Hz
- Max proud. zatížení 10 A
- Úhel snímání 360°
- Vysoký dosah při malé montážní výšce
- Citlivost 10 - 1000 lux
- ZCR - Zero Cross Rele
- Vhodné pro spínání LED zdrojů
- Časový rozsah 1s - 10 min
- Krytí IP44

	2200 W
	1200 VA
	2000 VA
	2200 W
	1000 VA
	900 VA
	500 VA

eleman

ELEMAN spol. s r.o.

Olomoucká 107, 796 01 Prostějov

tel.: +420 739 201 336

e-mail: info@eleman.cz