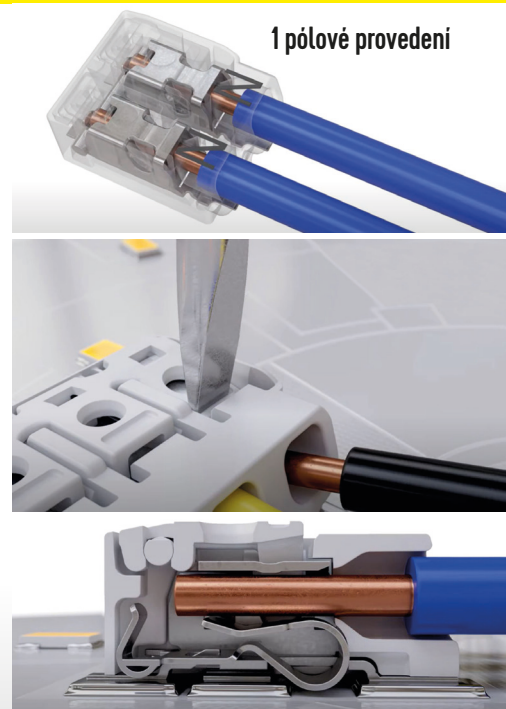
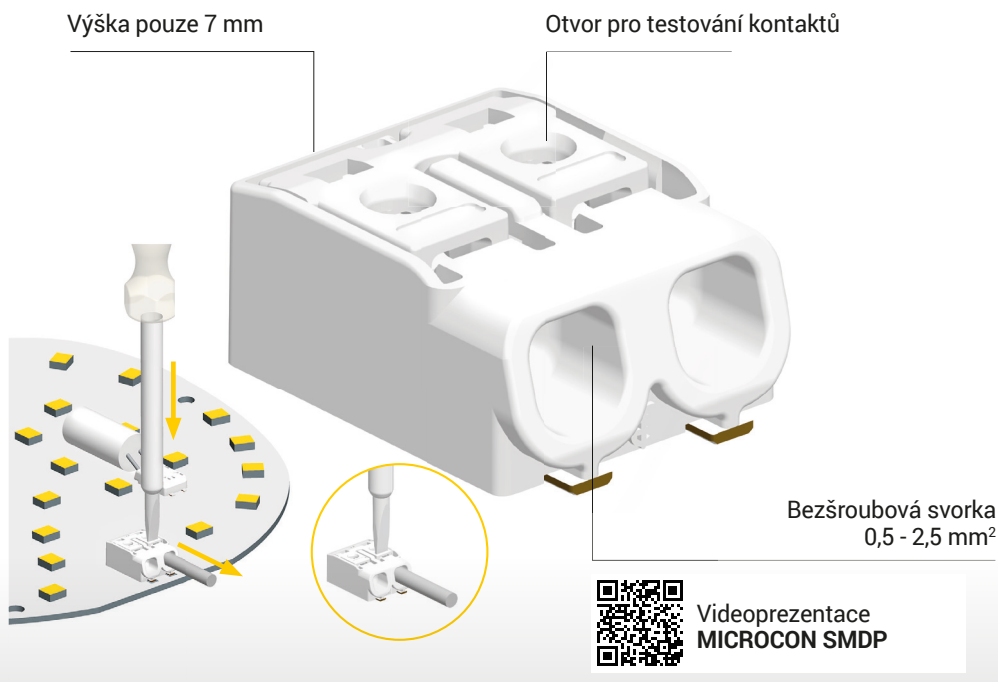


KONEKTORY DO DESKY PLOŠNÝCH SPOJŮ PCB KONEKTORY

eleman

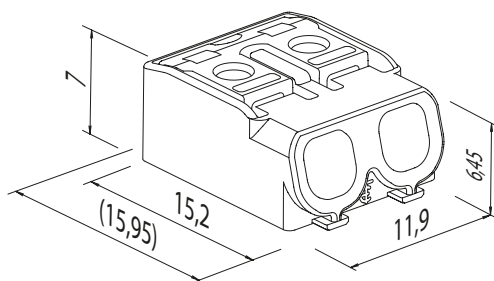


Konektor pro plošné spoje - MICROCON SMDP

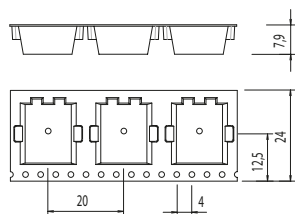
Konektory do desky plošných spojů (PCB konektory). Připojovací napájecí konektory do desky plošných spojů nalézají uplatnění v moderních svítidlech s LED technologií, kde je vyžadována malá výška pro co nejlepší rozptyl světelného zdroje záření. Max. zatížitelnost je 16 A jmenovité napětí až 500 V.

500 V, 16 A

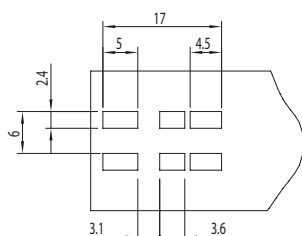
Obrázek	Obj. č.	Typové označení	Jmen. napětí (V)	Jmen. proud (A)	Počet pólů	Rozměry (mm)	Vstupy	Bal./ks
	1007775	SMDP 2C	400	16	1	11,9x15,2x6,45	0,5 - 2,5 mm ²	375



Balení - navinuté na cívce



Vzor pájení PCB



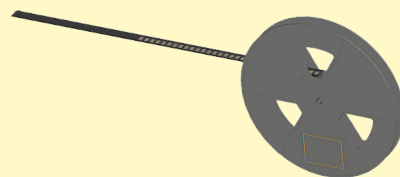
Hlavní výhody:

- 1 pólové provedení
- Výška pouze 7 mm
- Navinuto na kotouči pro automatickou montáž
- Kvalitní plastové pouzdro

Technická specifikace:

- Vhodné pro pevné i laněné vodiče
- Pro průřezy vodiče 0,5 - 2,5 mm²
- Jmen. napětí 500 V
- Jmen. proud 16 A
- Provozní teplota až 105°C

Balení navinuté na cívce:



eleman

ELEMAN spol. s r.o.

Olomoucká 107, 796 01 Prostějov

tel.: +420 739 201 336

e-mail: info@eleman.cz