

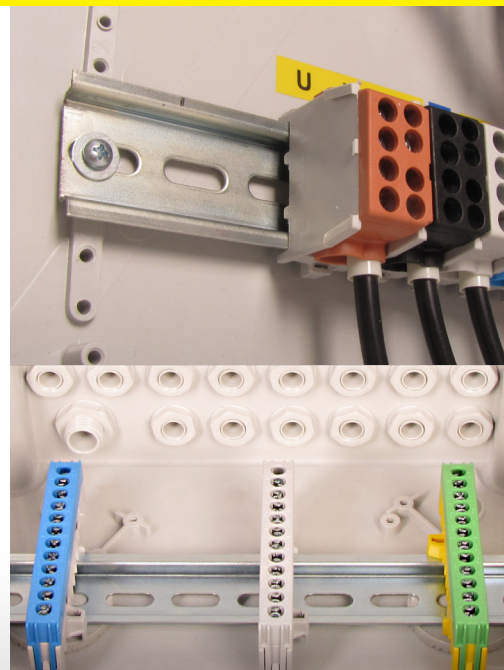
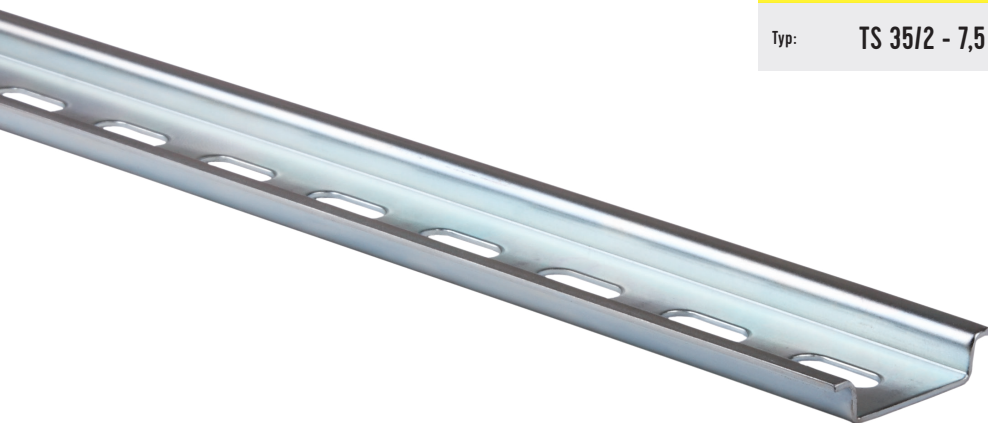
# NOSNÉ LIŠTY

## DĚROVANÉ (PERFOROVANÉ)


**eleman**

Obj. číslo: **1007101**

Typ: **TS 35/2 - 7,5**



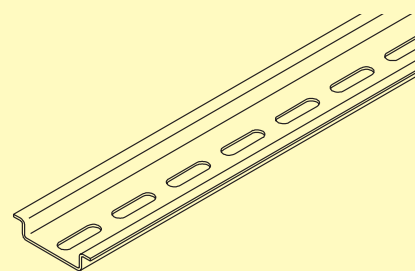
### Nosné lišty DIN - děrované (perforované)

Obrázek	Obj. č.	Typové označení	Délka	Šířka	Hloubka	Perforace	Bal./ks
	1007101	TS 35/2 - 7,5	2000 mm	35 mm	7,5 mm	5,3 x 17,9 mm	20



### Nosné lišty DIN

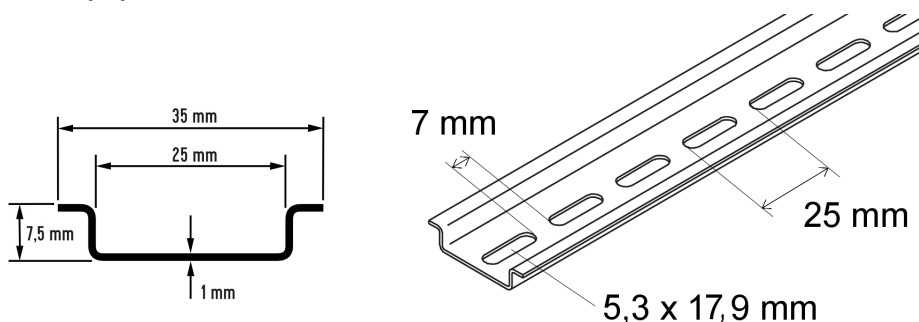
Nosné lišty jsou základním stavebním prvkem pro stavbu rozváděče, slouží pro uchycení modulových přístrojů, ale i dalších komponentů. Vyrábí se z kvalitní oceli s povrchovou úpravou a to ve variantách bez vylisovaných otvorů pro uchycení (neděrované) a s otvory pro uchycení (děrované - perforované).



### DIN lišta - TS 35/2 - 7,5

- kvalitní povrchově upravená ocel
- délka 2 metry
- hloubka 7,5 mm
- děrované (perforované)

### Technický výkres:



**eleman**

ELEMAN spol. s r.o.

Olomoucká 107, 796 01 Prostějov

tel.: +420 739 201 336

e-mail: info@eleman.cz