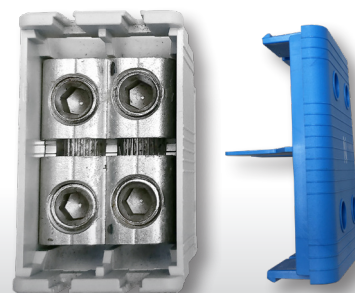
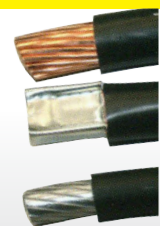


UNIVERZÁLNÍ SVORKY - UK 50/2

eleman



Připojení Al i Cu
Montáž na DIN lištu



UK 50/2

690 V

Obrázek	Obj. č.	Typové označení	Barva	EAN kód	Bal./ks
	1006613	UK 50/2 A	Šedá	4 025221 400978	6
	1006614	UK 50/2 N	Modrá	4 025221 400633	6
	1006615	UK 50/2 PE	Zelená	4 025221 400640	6

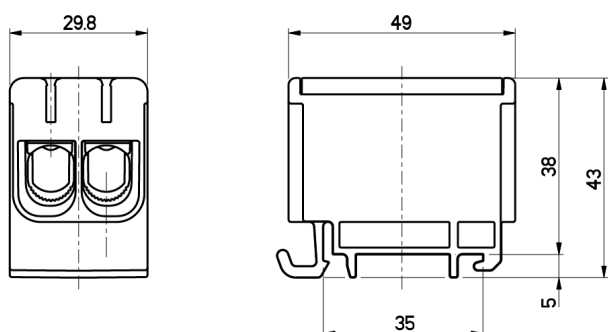
Univerzální svorky - UK

Standardní řada univerzálních svorek s širokou nabídkou připojitelnosti vodičů (2,5 - 50 mm²). Umožňuje připojení jak hliníkových tak měděných vodičů a to až do 50 mm². Jedná se o 1-pólové svorky v plastovém pouzdře. Umísťují se na nosnou lištu 35 mm. Výborné izolační vlastnosti zajišťuje pouzdro vyrobené z polyamidu (PA). Cenově dostupné řešení pro nejrůznější aplikace.

Hlavní přednosti:

- široký rozsah připojitelnosti vodičů (od 2,5 mm² až do 50 mm²)
- jmenovité napětí 690 V AC/DC
- montáž na nosnou lištu
- připojení měděných i hliníkových vodičů
- univerzální cenově dostupné řešení

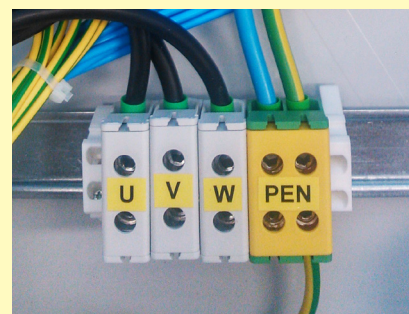
Technický výkres:



Technické parametry

- 1-pólové provedení
- Počet vstupů - 4
- Vhodné pro Al i Cu vodiče
- Montáž na nosnou TS-35 DIN lištu
- Jmen. napětí 690 V
- Jmen. proud 160 A (Cu)
- Jmen. proud 145 A (Al)
- Jmen. průřez 50 mm²
- Rozsah připojitelnosti 2,5 - 50 mm (Cu)
- Rozsah připojitelnosti 6 - 50 mm (Al)
- Provozní teplota 80°C
- Nástroj pro utažení inbus 5mm
- Materiál Polyamid (PA)

Příklad použití UK svorek



eleman

ELEMAN spol. s r.o.

Olomoucká 107, 796 01 Prostějov

tel.: +420 739 201 336

e-mail: info@eleman.cz