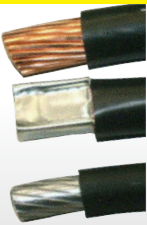


UNIVERZÁLNÍ SVORKY - UK 50/1

eleman



Připojení Al i Cu
Montáž na DIN lištu



UK 50/1

690 V

| Obrázek | Obj. č. | Typové označení | Barva | EAN kód | Bal./ks |
|---------|---------|-----------------|--------|-----------------|---------|
| | 1006610 | UK 50/1 A | Šedá | 4 025221 400589 | 10 |
| | 1006611 | UK 50/1 N | Modrá | 4 025221 400596 | 10 |
| | 1006612 | UK 50/1 PE | Zelená | 4 025221 400602 | 10 |

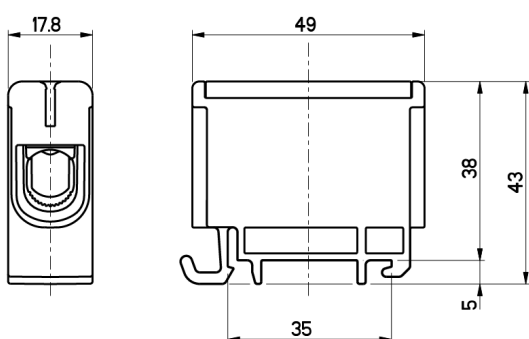
Univerzální svorky - UK

Standardní řada univerzálních svorek s širokou nabídkou připojitelnosti vodičů (2,5 - 50 mm²). Umožňuje připojení jak hliníkových tak měděných vodičů a to až do průřezu 50 mm². Umísťují se na nosnou lištu 35 mm (DIN lišta). Výborné izolační vlastnosti zajišťuje pouzdro vyrobené z polyamidu (PA). Cenově dostupné řešení pro nejrůznější aplikace.

Hlavní přednosti:

- široký rozsah připojitelnosti vodičů (od 2,5 mm² až do 50 mm²)
- jmenovité napětí 690 V AC/DC
- montáž na nosnou lištu
- připojení měděných i hliníkových vodičů
- univerzální cenově dostupné řešení

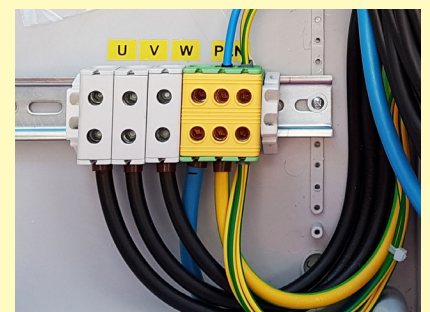
Technický výkres:



Technické parametry

- 1-pólové provedení
- Počet vstupů - 2
- Vhodné pro Al i Cu vodiče
- Montáž na nosnou TS-35 DIN lištu
- Jmen. napětí 690 V
- Jmen. proud 160 A (Cu)
- Jmen. proud 145 A (Al)
- Jmen. průřez 50 mm²
- Rozsah připojitelnosti 2,5 - 50 mm² (Cu)
- Rozsah připojitelnosti 6 - 50 mm² (Al)
- Provozní teplota 80°C
- Nástroj pro utažení inbus 5mm
- Materiál Polyamid (PA)

Příklad použití UK svorek



eleman

ELEMAN spol. s r.o.
Olomoucká 107, 796 01 Prostějov
tel.: +420 739 201 336
e-mail: info@eleman.cz