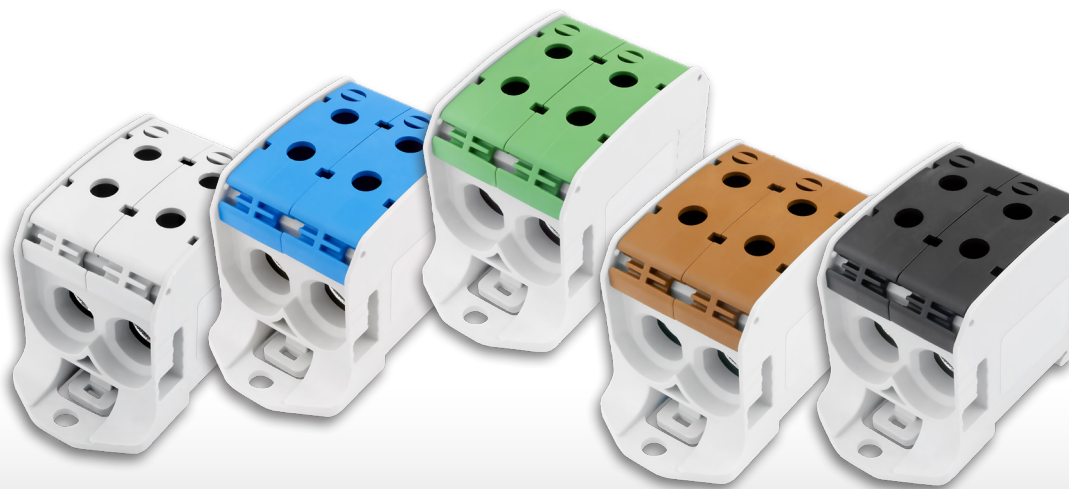
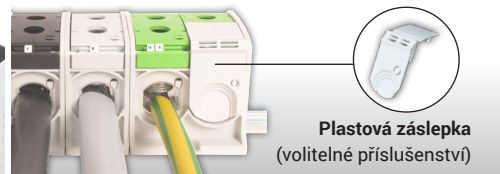


# UNIVERZÁLNÍ SVORKY - RKA 95 1/4

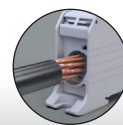
**eleman**



Dodatečná připojovací svorka do 10 mm<sup>2</sup>



Plastová záslepka (volitelné příslušenství)



Připojení měděných i hliníkových vodičů

## RKA 95 1/4

1000 V

Obrázek	Obj. č.	Typové označení	Barva	EAN kód	Bal./ks
	1006035	RKA 95 1/4 L G	Šedá	4 051589 875202	1
	1006036	RKA 95 1/4 N	Modrá	4 051589 875219	1
	1006037	RKA 95 1/4 PE	Zelená	4 051589 875226	1
	1006038	RKA 95 1/4 L B	Hnědá	4 051589 875233	1
	1006039	RKA 95 1/4 L S	Černá	4 051589 875240	1

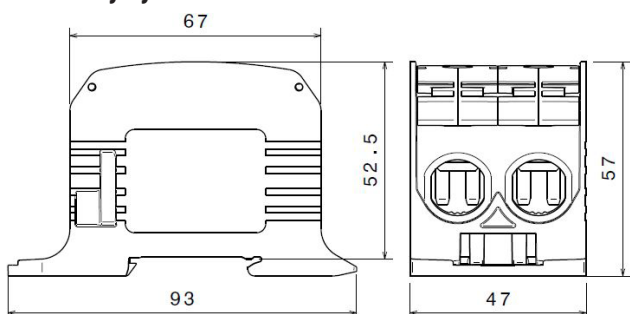
## Univerzální svorky - RKA 95 1/4

Standardní řada univerzálních svorek s širokou nabídkou připojitelnosti vodičů (16-95 mm<sup>2</sup>). Umožňuje připojení jak hliníkových tak měděných vodičů a to až do průřezu 95 mm<sup>2</sup>. Svorky RKA 95 mají navíc speciální šroubovou svorku (do průřezu 10 mm<sup>2</sup>) pro měření a signalizaci. Umísťují se na nosnou lištu 35 mm (DIN lišta) i na montážní desku rozváděče. Jsou propracované ve všech ohledech, ať už je to použití robustního plastového pouzdra, záslepka nevyužitých připojovacích otvorů nebo možnost označit svorku popisovacím štítkem.

### Hlavní přednosti:

- široký rozsah připojitelnosti vodičů (od 16 mm<sup>2</sup> až do 95 mm<sup>2</sup>)
- jmenovité napětí 1000 V AC/DC
- montáž na nosnou lištu i na panel
- připojení měděných i hliníkových vodičů

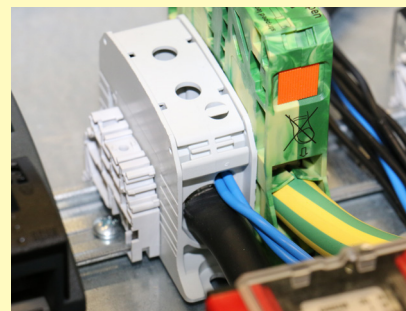
### Technický výkres:



## Technické parametry

- 1-pólové provedení
- Počet vstupů - 4
- Vhodné pro Al i Cu vodiče
- Montáž na nosnou TS-35 DIN lištu
- Montáž na panel
- Jmen. napětí 1000 V AC/DC
- Jmen. proud 232 A (Cu)
- Jmen. proud 200 A (Al)
- Jmen. průřez 95 mm<sup>2</sup>
- Rozsah připojitelnosti 16 - 95 mm<sup>2</sup>
- IP20 - ochrana proti dotyku
- Dodatečná svorka pro měření a signalizaci (do 10 mm<sup>2</sup>)
- Splňuje požadavky (normy) UL 1059, IEC 60947-7-1:2009

## Příklad použití RKA svorek



**eleman**

ELEMAN spol. s r.o.

Olomoucká 107, 796 01 Prostějov

tel.: +420 739 201 336

e-mail: info@eleman.cz