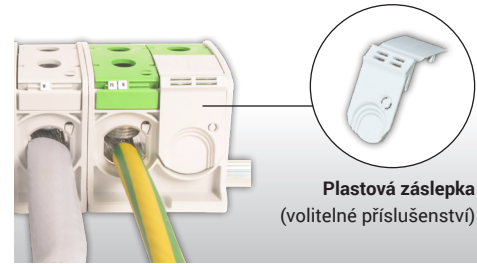
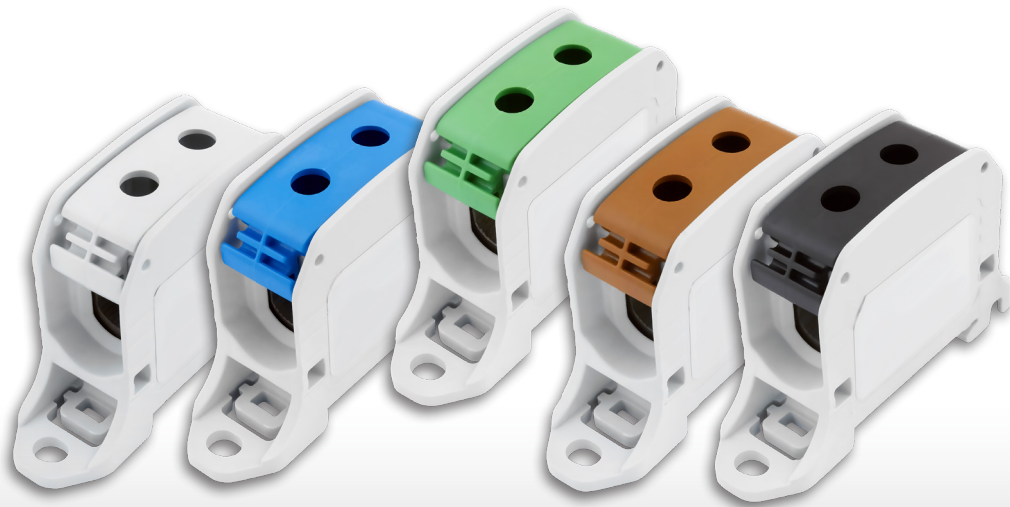


UNIVERZÁLNÍ SVORKY - RKA 50

eleman



RKA 50

1000 V

Obrázek	Obj. č.	Typové označení	Barva	EAN kód	Bal./ks
	1006010	RKA 50 L G	Šedá	4 051589 873109	9
	1006011	RKA 50 N	Modrá	4 051589 873116	9
	1006012	RKA 50 PE	Zelená	4 051589 873123	9
	1006013	RKA 50 L B	Hnědá	4 051589 873130	9
	1006014	RKA 50 L S	Černá	4 051589 873147	9

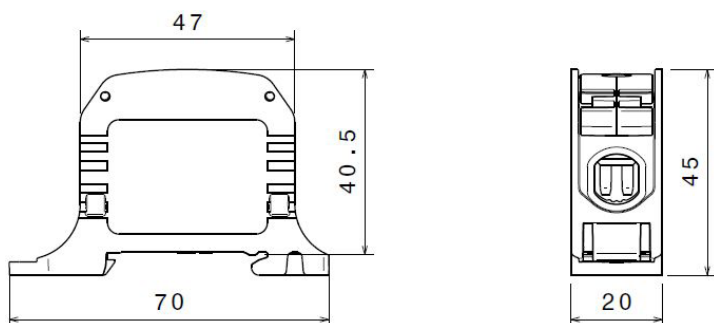
Univerzální svorky - RKA 50

Standardní řada univerzálních svorek s širokou nabídkou připojitelnosti vodičů (6 - 50 mm²). Umožňuje připojení jak hliníkových tak měděných vodičů a to až do průřezu 50 mm². Umísťují se na nosnou lištu 35 mm (DIN lišta) i na montážní desku rozváděče. Jsou propracované ve všech ohledech, ať už je to použití robustního plastového pouzdra, záslepka nevyužitých připojovacích otvorů nebo možnost označit svorku popisovacím štítkem.

Hlavní přednosti:

- široký rozsah připojitelnosti vodičů (od 6 mm² až do 50 mm²)
- jmenovité napětí 1000 V AC/DC
- montáž na nosnou lištu i na panel
- připojení měděných i hliníkových vodičů

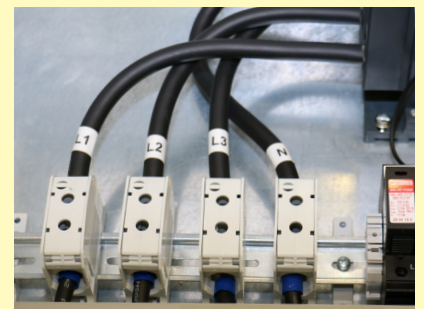
Technický výkres:



Technické parametry

- 1-pólové provedení
- Počet vstupů - 2
- Vhodné pro Al i Cu vodiče
- Montáž na nosnou TS-35 DIN lištu
- Montáž na panel
- Jmen. napětí 1000 V AC/DC
- Jmen. proud 150 A (Cu)
- Jmen. proud 150 A (Al)
- Jmen. průřez 50 mm²
- Rozsah připojitelnosti 6 - 50 mm²
- IP20 - ochrana proti dotyku
- Splňuje požadavky (normy)
UL 1059, IEC 60947-7-1:2009

Příklad použití RKA svorek



eleman

ELEMAN spol. s r.o.

Olomoucká 107, 796 01 Prostějov

tel.: +420 739 201 336

e-mail: info@eleman.cz