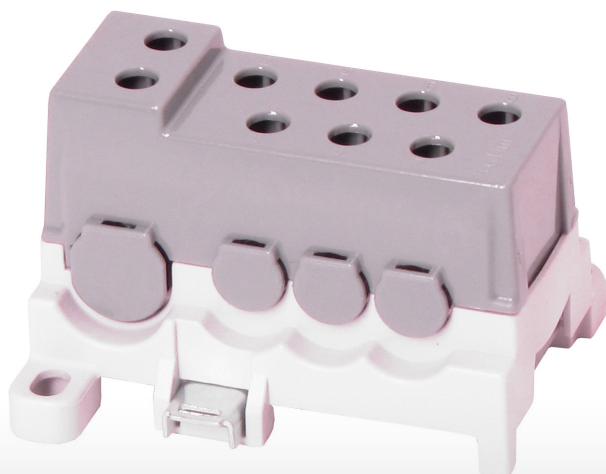


# BLOKY PRO ROZDĚLENÍ FÁZÍ

## PVBS (P<sub>H</sub>ASEN V<sub>E</sub>RTTEILER B<sub>L</sub>OCKS S<sub>E</sub>ITEN)

**eleman**



PVBS 250-7

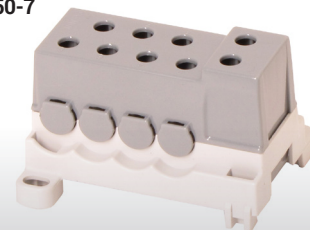
Vstup

1x 10 - 95 mm<sup>2</sup>



PVBS 250-7

Výstupy



### PVBS 250-7

1000 V

Obrázek	Obj. č.	Typové označení	Barva	EAN kód	Bal./ks
	1003953	PVBS 250-7	Šedá		5

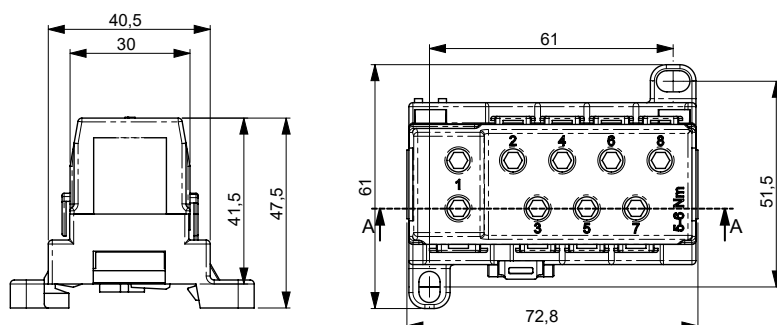
### PVBS 250-7

Bloky pro rozdělení fází PVBS slouží pro rozdělení přívodního kabelu/vodiče o velkém průřezu na několik menších průřezů. Přívod může být od 10 do 95 mm<sup>2</sup>. Bloky značně šetří místo v rozváděcích oproti klasickým třimenovým svorkám. Díky plastovému krytu je zajištěna ochrana před nebezpečným dotykem živých částí. Jsou určeny k instalaci na nosnou lištu 35 mm (s možností dodatečného upevnění šroubem).

#### Hlavní přednosti:

- vstup 1x 10 - 95 mm<sup>2</sup>, výstup 7x 2,5 - 50 mm<sup>2</sup>
- jmenovité napětí 1000 V AC / DC
- montáž na nosnou lištu nebo na montážní desku rozváděče
- připojení měděných i hliníkových vodičů
- dostatek připojovacích míst

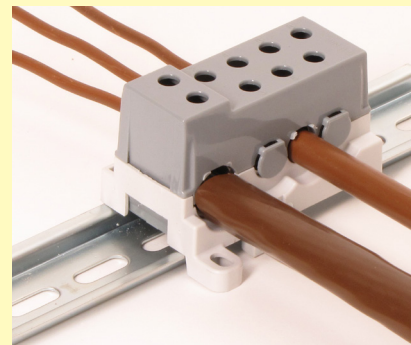
#### Technický výkres:



#### Technické parametry

- 1-pólové provedení
- Pro Al i Cu vodiče
- Vstup 1x 10 - 95 mm<sup>2</sup>
- Výstup 7x 2,5 - 50 mm<sup>2</sup>
- Jmen. proud 250 A
- Jmen. napětí 1000 V AC/DC
- Montáž na nosnou TS-35 DIN lištu nebo na montážní desku rozváděče
- Provozní teplota max. +70°C

#### Příklad použití PVBS



**eleman**

ELEMAN spol. s r.o.

Olomoucká 107, 796 01 Prostějov

tel.: +420 739 201 336

e-mail: info@eleman.cz