

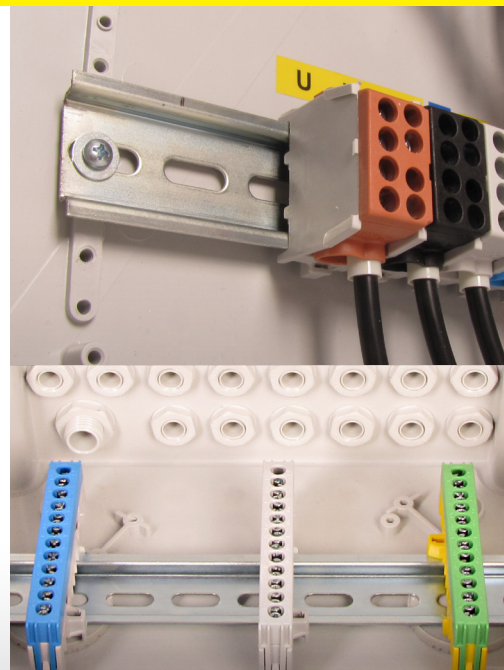
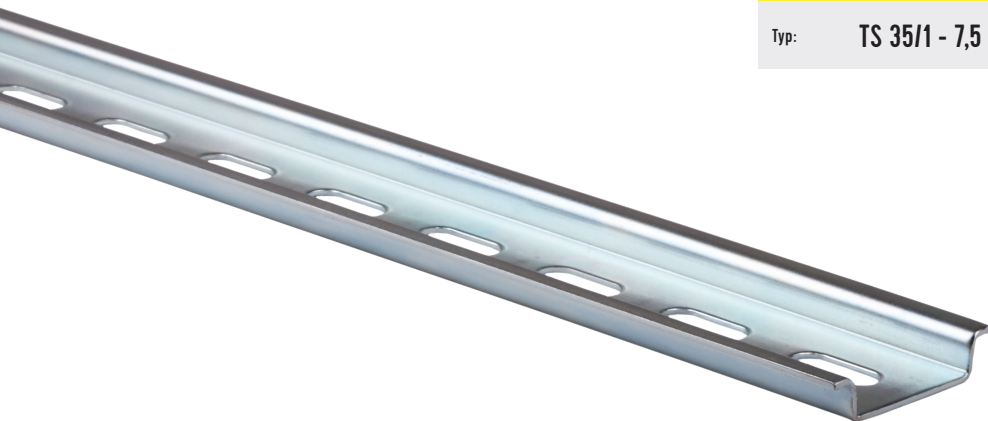
NOSNÉ LIŠTY

DĚROVANÉ (PERFOROVANÉ)


eleman

Obj. číslo: **1003221**

Typ: **TS 35/1 - 7,5**



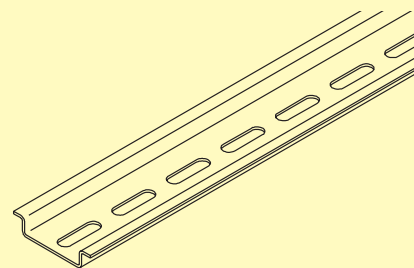
Nosné lišty DIN - děrované (perforované)

Obrázek	Obj. č.	Typové označení	Délka	Šířka	Hloubka	Perforace	Bal./ks
	1003221	TS 35/1 - 7,5	1000 mm	35 mm	7,5 mm	5,3 x 17,9 mm	20



Nosné lišty DIN

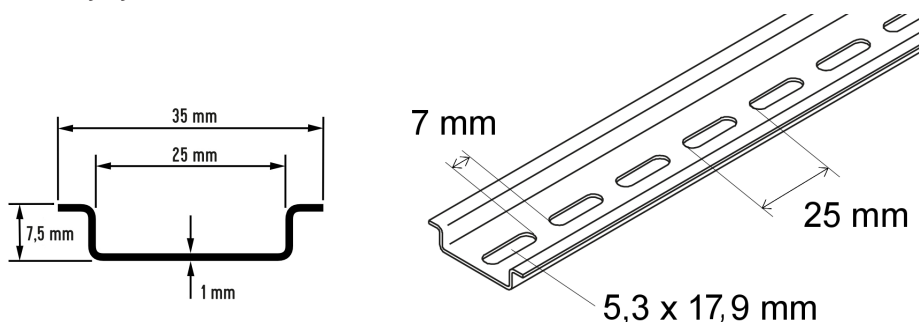
Nosné lišty jsou základním stavebním prvkem pro stavbu rozváděče, slouží pro uchycení modulových přístrojů, ale i dalších komponentů. Vyrábí se z kvalitní oceli s povrchovou úpravou a to ve variantách bez vylisovaných otvorů pro uchycení (neděrované) a s otvory pro uchycení (děrované - perforované).



DIN lišta - TS 35/1 - 7,5

- kvalitní povrchově upravená ocel
- délka 1 metr
- hloubka 7,5 mm
- děrované (perforované)

Technický výkres:



eleman

ELEMAN spol. s r.o.

Olomoucká 107, 796 01 Prostějov
tel.: +420 739 201 336

e-mail: info@eleman.cz