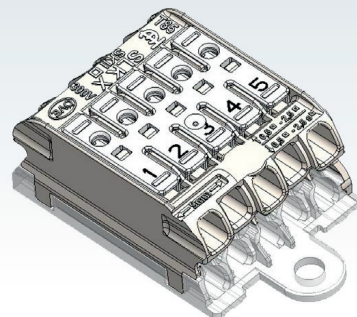


# SLK X

## SVORKY PRO PRŮMYSLOVÁ SVÍTIDLA

# eleman®



### SLK X

Miniaturizovaný bezšroubový konektor svítidla. Speciálně pro výrobce svítidel nabízíme svorky nejen pro průmyslová svítidla. Tyto miniaturní svorky nahrazují řadu SLK 5. Vyrábí se ve 5-pólovém provedení a s potiskem pólu či bez potisku (na vyžádání).

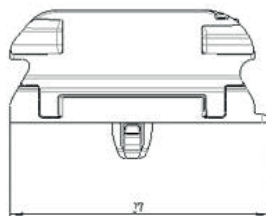
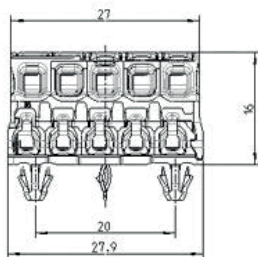
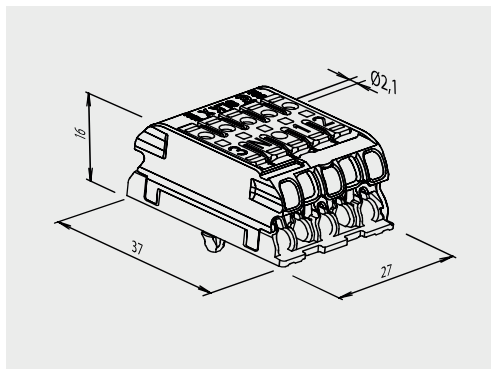
Charakteristické znaky pro rakouského výrobce Electro Terminal GmbH & Co KG jsou precizní zpracování patentovaného vnitřního upínacího mechanismu vodiče a použití kvalitního polykarbonátového pouzdra. Svorky jsou dimenzovány pro jmenovité napětí do 450 V (dle IEC 60998-1) a proudu do 24 A, spolehlivě pracují do max. teploty okolí 85°C.

Varianty upevnění a uzemnění, bez upevňovacích kolíků, upevňovací čep pro hliníkový profil, Push-in-Earth-Contact, upevňovací čepy.

#### Hlavní přednosti:

- Stejně upevnění jako SLK 5
- Kompaktní rozměry
- Různé varianty upevnění a uzemnění
- K dispozici také jako varianta v polyamidovém pouzdře

#### Rozměry:



#### Technické parametry:

##### SLK X

- Rozměry: 37 x 27,9 x 16 mm
- Materiál: polykarbonát
- Kontakty: pocínovaná měď
- Norma: IEC60998-1
- Max. napětí: 450 V
- Jmenovitý proud 24 A
- Max. pracovní teplota okolí 85°C
- Délka odizolování drátu: 9-10 mm
- Horní svorka:  
pro pevné i laněné vodiče 0,5 - 2,5 mm<sup>2</sup>  
(drát uvolnitelný šroubovákem/  
tlačítkem)
- Spodní svorka:  
pro pevné vodiče 0,5 - 2,5 mm<sup>2</sup>,  
pro hrubě laněné vodiče 1,5 - 2,5  
mm<sup>2</sup> (odpojení kontaktů / otočením  
a vytažením)

# eleman®

ELEMAN spol. s r.o.

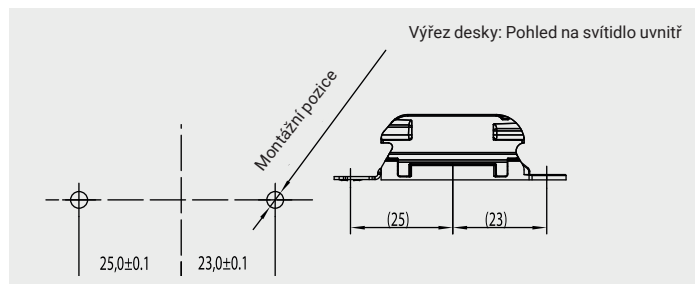
Olomoucká 107, 796 01 Prostějov

tel.: +420 739 201336

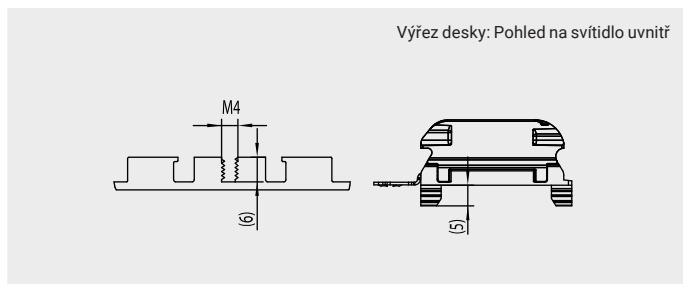
e-mail: info@eleman.cz

### Variety upevnění a uzemnění:

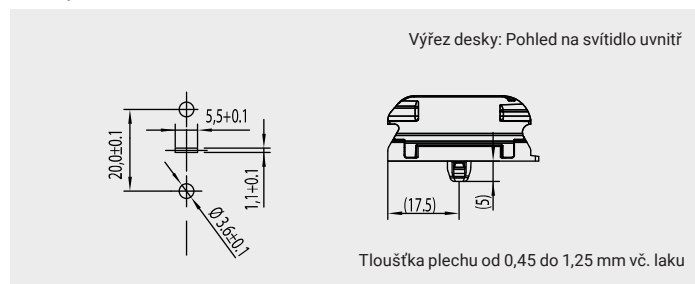
#### SLK X/5 OF Bez upevňovacích kolíků



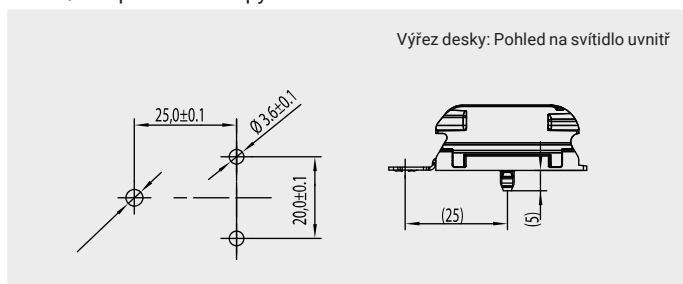
#### SLK X/5 ALP Upevňovací čep pro hliníkový profil



#### SLK X/5 E-PIEC Push-in-Earth-Contact



#### SLK X/5 Upevňovací čepy



### Převodní tabulka SLK 5 / SLK X

Obj. číslo:	Popis:		Obj. číslo:	Popis:
88167478	SLK 5/5 +E-PIEC 3-N-ERDE-1-2	▶	88168801	SLK X/5 +E-PIEC 3-N-ERDE-1-2
88167554	SLK 5/5 +E-PIEC L-N-ERDE-DA+-DA-	▶	88168806	SLK X/5 +E-PIEC L-N-ERDE-DA+-DA-
88167479	SLK 5/5 +E-SCHR 3-N-ERDE-1-2	▶	88168802	SLK X/5 +E-SCHR 3-N-ERDE-1-2
88167704	SLK 5/5 +E-SCHR L-N-ERDE-DA+-DA-	▶	88168808	SLK X/5 +E-SCHR L-N-ERDE-DA+-DA-
88167964	SLK 5/5 RC +E-SCHRCU 3-4-EFU-1-2	▶	88168814	SLK X/5 +E-SCHRCU 3-4-EFU-1-2
88167963	SLK 5/5 RC +E-SCHRCU 3-N-ERDE-1-2	▶	88168813	SLK X/5 +E-SCHRCU 3-N-ERDE-1-2
88168159	SLK 5/5 RC +E-SCHRCU L-N-ERDE-DA+-DA-	▶	88168815	SLK X/5 +E-SCHRCU L-N-ERDE-DA+-DA-
88167817	SLK 5/5 3-N-ERDE-1-2	▶	88168809	SLK X/5 3-N-ERDE-1-2
88167818	SLK 5/5 L-N-ERDE-DA+-DA-	▶	88168810	SLK X/5 L-N-ERDE-DA+-DA-
88167480	SLK 5/50F +E-SCHR 3-N-ERDE-1-2	▶	88168804	SLK X/50F +E-SCHR 3-N-ERDE-1-2
88167686	SLK 5/50F +E-SCHR L-N-ERDE-DA+-DA-	▶	88168807	SLK X/50F +E-SCHR L-N-ERDE-DA+-DA-
88167481	SLK 5/50F 3-N-ERDE-1-2	▶	88168805	SLK X/50F 3-N-ERDE-1-2
			<b>NOVINKA</b>	88168812 SLK X/5 ALP E-SCHR 3-N-ERDE-1-2
			<b>NOVINKA</b>	88168811 SLK X/5 ALP E-SCHR L-N-ERDE-DA+-DA-