

SLK 5/5 E PIEC potisk 3 N E 12
Přední strana



SLK 5/5 E PIEC potisk 3 N E 12
Zadní strana



Svorkovnice pro průmyslová svítidla - SLK 5

Speciálně pro výrobce svítidel nabízíme svorky nejen pro průmyslová svítidla. Tyto miniaturní svorky se vyrábí ve 2, 3, 4, či 5-pólovém provedení a s potiskem pólu či bez potisku. Od 3-pólových svorek nabízíme i zemnicí plíšek ochranného kontaktu a to v provedení „E-SCHR“ (klasický plíšek, který se šroubem spojí s kovovou částí svítidla, průměr otvoru 4,3 mm), „E-ST“ („zacvakávací kovový pin“), „E-PIEC“ (kovový zoubek přichycený ze spodu svorky). Charakteristické znaky pro rakouského výrobce electro-terminal jsou precizní zpracování patentovaného vnitřního upínacího mechanismu vodiče a použití kvalitního polyamidového pouzdra. Svorky jsou dimenzovány pro jmenovité napětí do 450 V a proudu do 24 A, spolehlivě pracují do max. teploty okolí 85°C.

450 V, 24 A

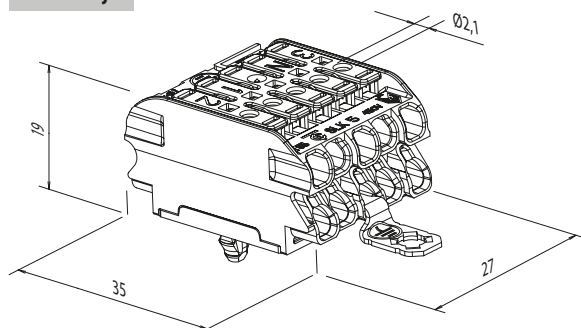
Obrázek	Obj. č.	Typové označení	Jmen. napětí (V)	Jmen. proud (A)	Instalační strana (mm ²)	Přístrojová strana (mm ²)	Bal./ks
	1001631	SLK 5/5 E PIEC potisk: 3 N E 1 2	450	24	10x 0,5 - 2,5	10x 0,5 - 2,5	500



Příklad použití svorek SLK:



Rozměry



Push-in-Earth-Contact
qpiec®

