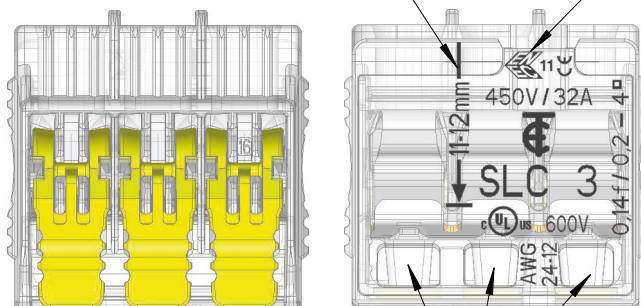


# BEZŠROUBOVÉ PÁČKOVÉ SVORKY SLC

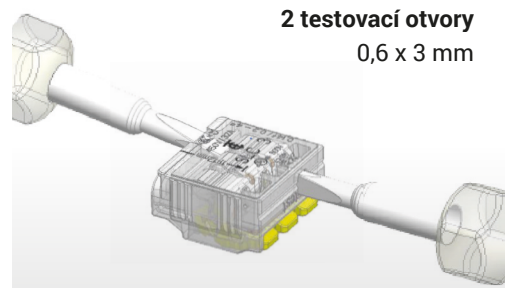
**eleman**

Kontrolu správné délky odizolování vodiče (11 - 12 mm)

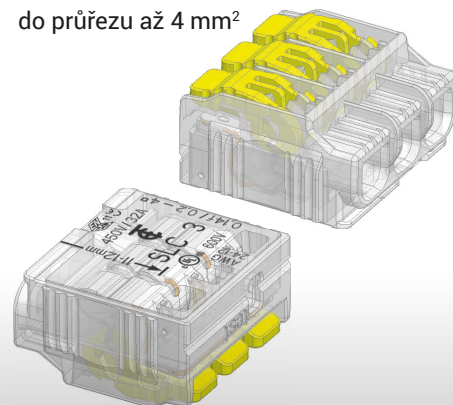
Potisk svorek technickými parametry



Kontrolní okénko pro vizuální kontrolu správně připojených vodičů



Vhodné pro pevné i laněné vodiče do průřezu až 4 mm<sup>2</sup>



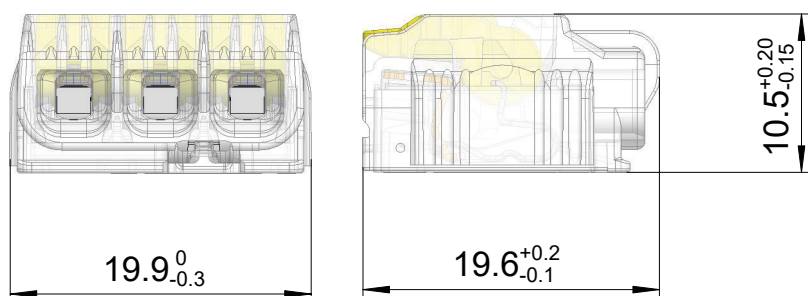
## Bezšroubové svorky - SLC 3

SLC 3 je 1-pólová 3-vstupová bezšroubová páčková svorka. Ve svorce lze propojit vodiče různých průřezů a to jak pevné tak i laněné. U pevných vodičů není nutné použití uvolňovací páčky. U laněných vodičů je nutné použít uvolňovací páčky. Svorky šetří prostor i čas při instalacích, navíc jsou opatřeny otvorem pro měření.

450 V, 32 A

Obrázek	Obj. č.	Typové označení	Počet pólů	Počet vstupů	Barva	EAN kód	Bal./ks
	1000951	bezšroubová svorka SLC 3	1	3	Transparentní / žlutá		100

### Rozměry

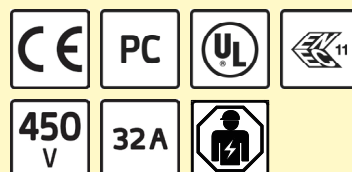


### Hlavní výhody:

- Připojení pevných i laněných vodičů
- Vynikající poměr kvality a ceny
- Transparentní pouzdro
- Vizuální kontrola vodičů

### Technická specifikace:

- Pro průřezy vodiče 0,2 - 4 mm<sup>2</sup>
- Jmen. napětí 450 V
- Jmen. proud 32 A
- Provozní teplota až 85°C
- Délka odizolování vodiče 11-12 mm
- Materiál pouzdra - polykarbonát, páčky - polyketon
- Kontakty z mědi a nerezové oceli



**eleman**

ELEMAN spol. s r.o.

Olomoucká 107, 796 01 Prostějov

tel.: +420 739 201 336

e-mail: info@eleman.cz