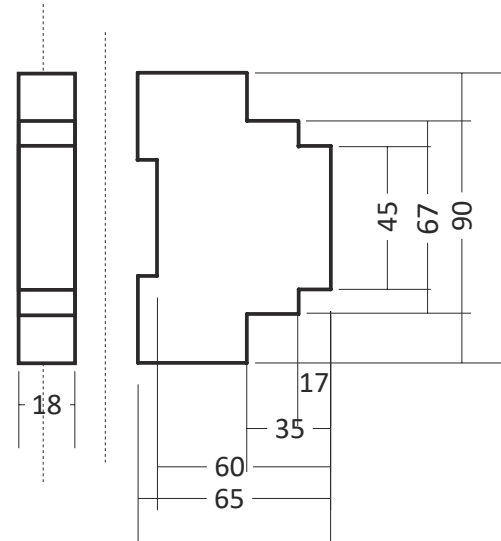
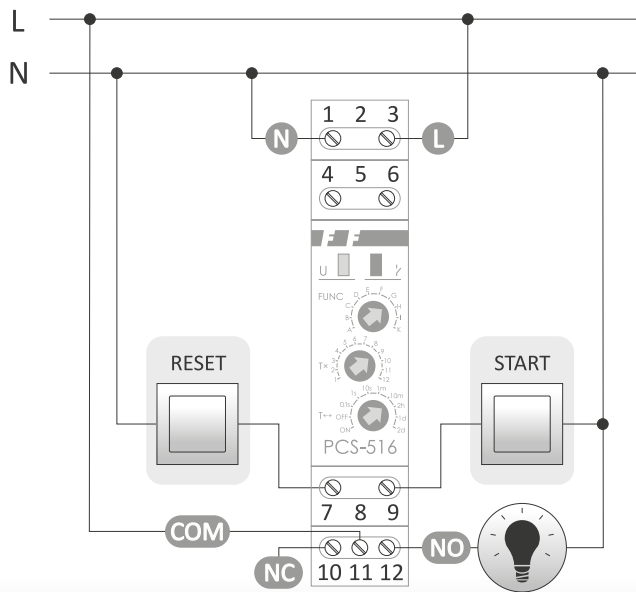
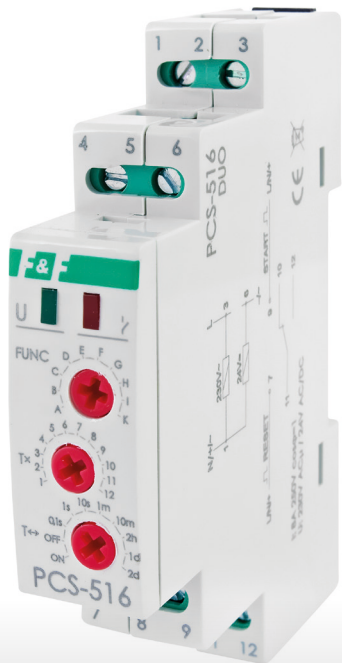


# PCS - 516

MULTIFUNKČNÍ ČASOVÉ RELÉ

**eleman**



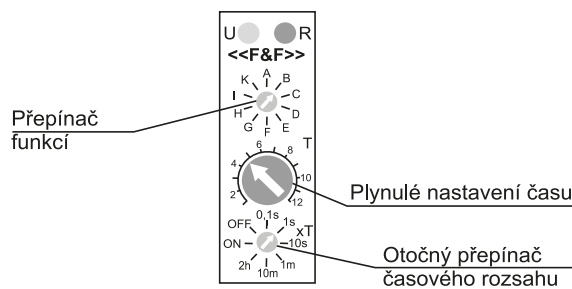
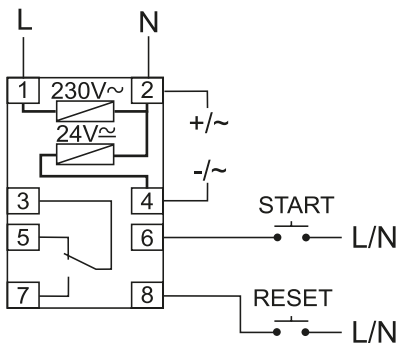
## Multifunkční relé na DIN lištu - PCS - 516

Časová relé s opožděným vypnutím slouží např. pro udržení napájení ovládaného spotřebiče na stanovený čas po vypnutí ovládacího napětí - při odvětrávání koupelny. Ventilátor se zapne společně s osvětlením a časové relé vypne ventilátor až po nastavené době. Multifunkční relé mají podobných funkcí několik (m.j. cyklické funkce, impulzní...). Montáž do elektroinstalační krabice 68 mm (pod spínač) nebo i varianta na nosnou lištu do rozváděče.

Obrázek	Obj. č.	Typové označení	Napětí	Proudové zatížení	Příkon	Časový rozsah	EAN kód	Bal./ks
	1000938	PCS - 516	230 V AC	8 A	0,8 W	0,1 sek až 24 hod	5 908312 595496	1

## PCS - 516

- Napájení 230 V, 50 Hz
- Montáž na DIN lištu
- Připojovací svorky 2,5 mm<sup>2</sup>
- Utahovací moment 0,4 Nm
- Příkon 0,8 W
- Zpoždění 50 ms
- Pracovní teplota -25 až +50 °C
- Krytí IP20



**eleman**

ELEMAN spol. s r.o.

Olomoucká 107, 796 01 Prostějov

tel.: +420 739 201 336

e-mail: info@eleman.cz