



Připojení do třmenové části přístrojů pomocí konektoru - kolík (jazýček)



Přechodové svorky - AS (Al/Cu)

Obrázek	Obj. č.	Typové označení	Konektor	EAN kód	Bal./ks
	1000868	AS-AL/CU 2,5-50	Kolík		15

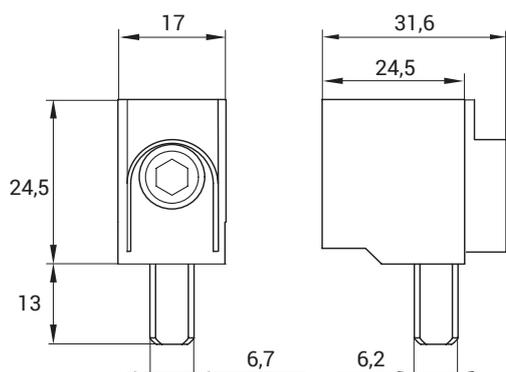
Technické parametry

- 1-pólové provedení
- Vstup 2,5 - 50 mm²
- Jmen. proud 80 A
- Jmen. napětí 690 V
- Krytí IP20
- Konektor - kolík (jazýček)

Přístrojové a napájecí svorky

Modulové přístroje mají od výroby omezené možnosti připojení. Proto byly vyvinuty přístrojové připojovací svorky AS, které vyřeší všechny potřeby pro montáž. Budto umožňují připojení vodiče o větším průřezu a nebo rozšiřují počet připojovacích míst, respektive umožňují připojení Al vodiče. Ve většině případů se montují do horního přípojného místa modulového přístroje a tím nezabírají spodní svorku. Varianty v plastovém pouzdře zajistí ochranu před nebezpečným dotykem živých částí. Dostupné jsou jak typy s kolíkem, tak typy s vidličkou.

Technický výkres:



Přechodová svorka

- Vhodná pro Al i Cu vodiče

