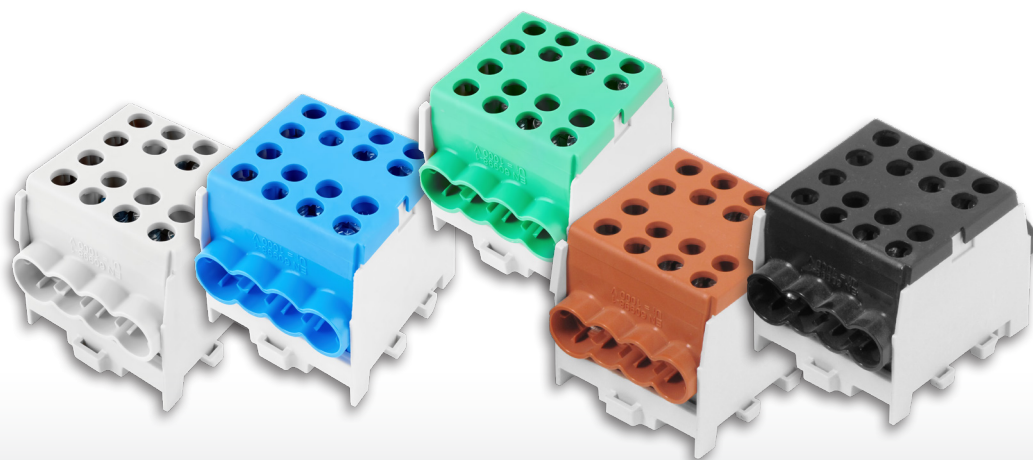


ROZBOČOVACÍ SVORKY - HLAK TYP M2

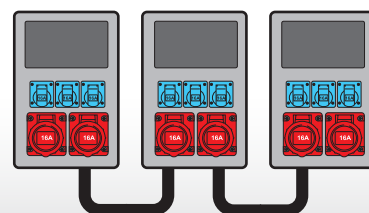
eleman



Montáž na nosnou lištu,
řaditelné do sebe



Smyčkování rozváděčových skříní



HLAK 35 1/6

1000 V

| Obrázek | Obj. č. | Typové označení | Barva | EAN kód | Bal./ks |
|---------|---------|-------------------|--------|-----------------|---------|
| | 1000344 | HLAK 35 1/6 M2 G | Šedá | 4 025221 400176 | 2 |
| | 1000866 | HLAK 35 1/6 M2 B | Modrá | 4 025221 400282 | 2 |
| | 1000865 | HLAK 35 1/6 M2 GG | Zelená | 4 025221 401371 | 2 |
| | 1970201 | HLAK 35 1/6 M2 BR | Hnědá | 4 025221 401388 | 2 |
| | 1970202 | HLAK 35 1/6 M2 S | Černá | 4 025221 401395 | 2 |

Technické parametry

- 1-pólové provedení
- Vstup 2x (4 - 35 mm²)
- Výstup 6x (2,5 - 25 mm²)
- Montáž na nosnou TS-35 DIN lištu
- Jmen. napětí 1000 V AC/DC
- Jmen. proud 125 A
- Vhodné pro Al i Cu vodiče
- IP20 - ochrana proti dotyku
- Řaditelné do sebe

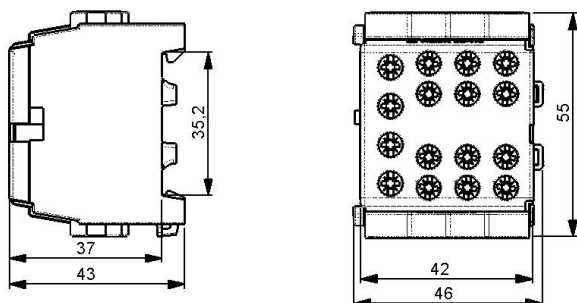
Rozbočovací svorky - HLAK typ M2

Rozbočovací (smyčkovací) svorkovnice HLAK mohou být použity v rozváděcích nízkého napětí či v dalších aplikacích, kde potřebujeme připojit vstupní kabel a kabel(y) výstupní (smyčkovací) a zároveň připojit k napájení přístroje osazeného uvnitř rozváděče. Robustní provedení plastového pouzdra v kombinaci se svorkou splňují nejpřísnější standardy. Svorky jsou určeny pro montáž na nosnou lištu 35 mm (DIN lištu) a jsou řaditelné do sebe.

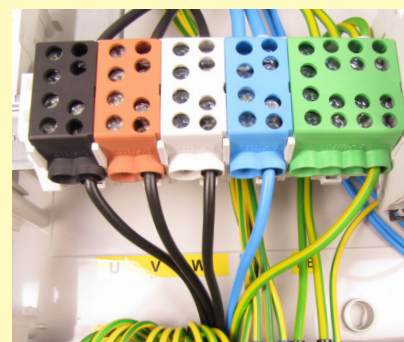
Hlavní přednosti:

- Jmenovité napětí 1000 V AC/DC
- Krytí IP20 – ochrana před nebezpečným dotykem živých částí
- Montáž na nosnou lištu
- Řaditelné do sebe

Technický výkres:



Příklad použití svorek HLAK



eleman

ELEMAN spol. s r.o.

Olomoucká 107, 796 01 Prostějov

tel.: +420 739 201 336

e-mail: info@eleman.cz