

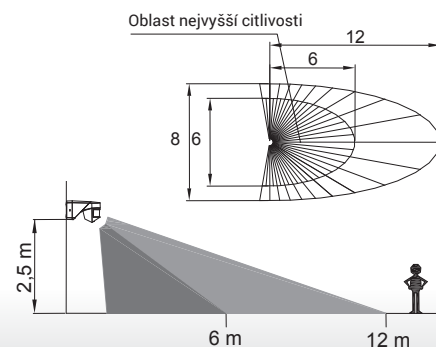
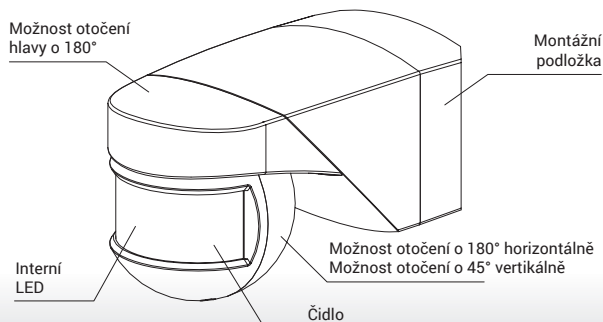
MULTIMAT

POHYBOVÉ ČIDLO PRO AUTOMATICKÉ SPÍNÁNÍ OSVĚTLENÍ

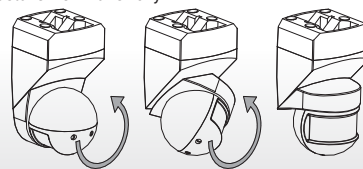
eleman



- 200° (12 m)
- 3 s - 30 min
- 5 - 2000 lux



Nastavení snímané zóny



MULTIMAT

Pohybová čidla **Multimat** jsou určena pro automatické řízení osvětlení, popřípadě jiných elektrických zařízení na základě detekce pohybu v jejich dosahu. Multimatt mají úhel snímání 200° s možností natočení senzoru ještě o 180°. Dosah čidla multimatt je až 12 metrů. Čidla zachycují infračervené paprsky vyzařované tepelnými zdroji, např. lidským tělem, a na základě rozdílu teploty pohybujícího se objektu vůči pozadí vyhodnocují přítomnost ve snímané zóně. Přístroj obsahuje novou technologii **ZCR**. Tato vlastnost **až 10x prodlouží životnost kontaktů** použitého relé a zároveň ovládaného přístroje.

Obrázek	Obj. č.	Typové označení	Proudové zatížení	Úhel snímání	Nastavení intenzity světla	EAN kód	Bal./ks
	1000852	MULTIMAT	10 A	200°	5 - 2000 Lux		1

Rozměry

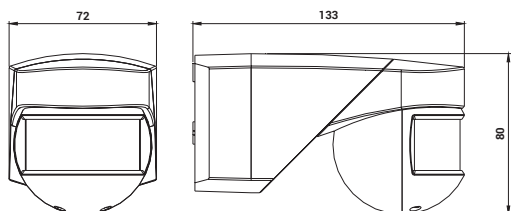
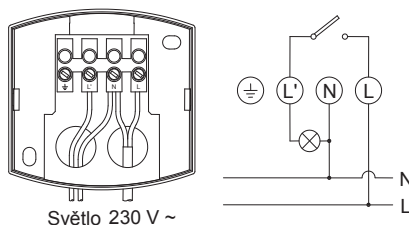
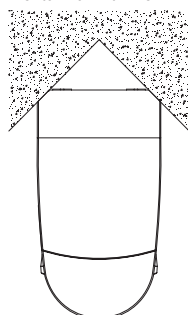


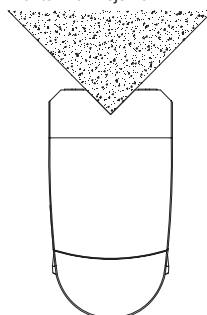
Schéma zapojení



Montáž na vnitřní roh



Montáž na vnější roh



Odlomení zeslabené části na montážní podložce umožní montáž na vnější roh

MULTIMAT

- Napájení 230 V, 50 Hz
- Max proud. zatížení 10 A
- Úhel snímání 200°
- Montážní výška 2 - 3 metry s dosahem až 12 metrů
- Citlivost 5 - 2000 lux
- ZCR - Zero Cross Relé
- Vhodné pro spínání LED zdrojů
- Časový rozsah 3s - 30 min
- Krytí IP55

	2000 W
	600 VA
	600 VA
	2000 W
	600 VA
	600 VA
	60 VA

eleman

ELEMAN spol. s r.o.

Olomoucká 107, 796 01 Prostějov

tel.: +420 739 201 336

e-mail: info@eleman.cz