

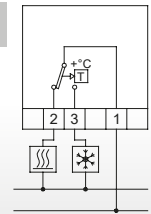
CLIMA ML

MECHANICKÝ BYTOVÝ TERMOSTAT

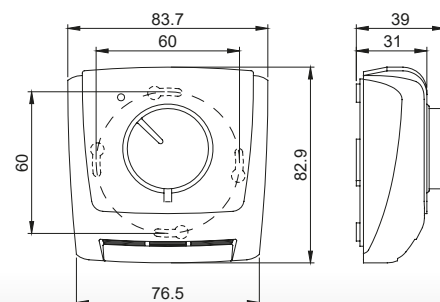
eleman



Schéma zapojení



Rozměry



Mechanický bytový termostat CLIMA ML

Termostaty CLIMA ML jsou určeny k automatické regulaci topení a klimatizace s cílem udržet stálou teplotu daného prostředí (pokoj, hotel, škola, kancelář, dílna atd.). Mají také široké využití v průmyslu ve spojení s vytápěním a chlazením. Termostaty CLIMA jsou jednoduché regulátory bez potřeby napájení s mechanickým nastavovacím prvkem (kolečkem), instalují se na povrch do elektroinstalační krabice 68 mm.

| Obrázek | Obj. č. | Typové označení | Maximální zatížení kontaktů | Regulace teploty | EAN kód | Bal./ks |
|---------|---------|-----------------|-----------------------------|------------------|---------|---------|
| | 1000834 | CLIMA ML | 16 (2,5) A, 250~ | cca. 5 - 30 °C | | 1 |

Technické údaje

| | |
|--------------------------------|---|
| Napájecí napětí | 230 V, 50-60 Hz (jiná napětí na vyžádání) |
| Kontakt (bezpotenciálový) | NO |
| Spínací výkon | 16 A (2,5) / 250 V~ |
| Jmenovité impulzní napětí | 4 kV |
| Regulace teploty | 5 - 30 °C |
| Výška montáže | Ideálně 1.5 m |
| Montáž | Do elektroinstalační krabice 68mm / na povrch |
| Odchyłka | $\Delta t = 1.5 \text{ °C} \pm 0.5 \text{ °C}$ |
| Změna teploty | 1 °C / 15 min |
| Stupeň znečištění | 2 |
| Typ připojení | Šroubové svorky |
| Svorky | Laněné vodiče 1 - 2,5 mm ² Pevné vodiče 1,5 - 4 mm ² |
| Krytí | IP 20 podle DIN EN 60529 |
| Třída krytí | I při montáži v souladu s určením |
| Provozní teplota | 0 až +50 °C |
| Skladovací a přepravní teplota | -10 až +60 °C |

ŘADA PRODUKTŮ CLIMA

CLIMA ML
- 16 (2,5) A 250~



CLIMA MLI
- 10 (1,5) A 250~
- ZAP/VYP
- Signalizace provozu



CLIMA MLW
- 10 (1,5) A 250~
- Přepínač Klimatizace
- Topení



CLIMA FANCOIL
- 10 (1,5) A 250~
- Přepínač 2 rychlostí ventilátoru
- Klimatizace
- Topení
- OFF



eleman

ELEMAN spol. s r.o.

Olomoucká 107, 796 01 Prostějov
tel.: +420 739 201 336
e-mail: info@eleman.cz