

PŘÍCHYTKY PRO TRUBKY - CR

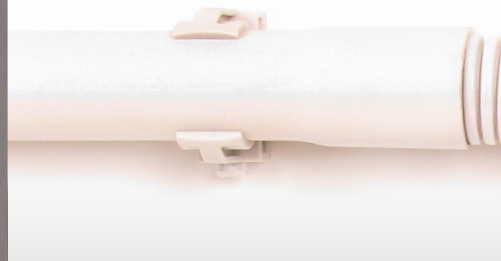
eleman



Obj. číslo: **1000691**

Typ: **CR M63**

- Vhodné pro plastové trubky



- Řaditelné do sebe



Přichytky pro trubky - CR



Obrázek	Obj. č.	Typové označení	Velikost trubky	Řaditelná	Materiál přichytky	Bal./ks
	1000691	CR M63	63 mm	Ano	PP (Polypropylen)	25

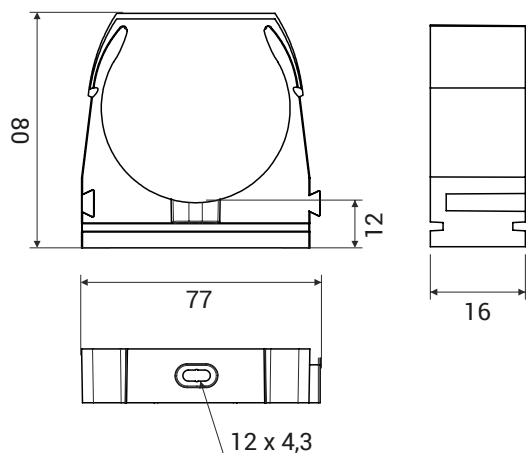


Přichytky pro trubky - CR

- Jednoduchá aplikace
- Vnější Ø trubky 63 mm
- Barva šedá
- Řaditelné do sebe
- Materiál bezhalogenový PP (polypropylen)

Přichytky pro trubky - CR

Pro elektroinstalaci vedenou v trubkách různých šířek dle DN (16 až 63 mm) se jako upevňovací prvek využívají trubkové přichytky, ty jsou vzájemně řaditelné (i rozdílné rozměry). Podlouhlý otvor 12 mm umožňuje optimální vyrovnání trubkové přichytky a tím zajišťuje snadnou montáž.



eleman

ELEMAN spol. s r.o.

Olomoucká 107, 796 01 Prostějov
tel.: +420 739 201 336

e-mail: info@eleman.cz