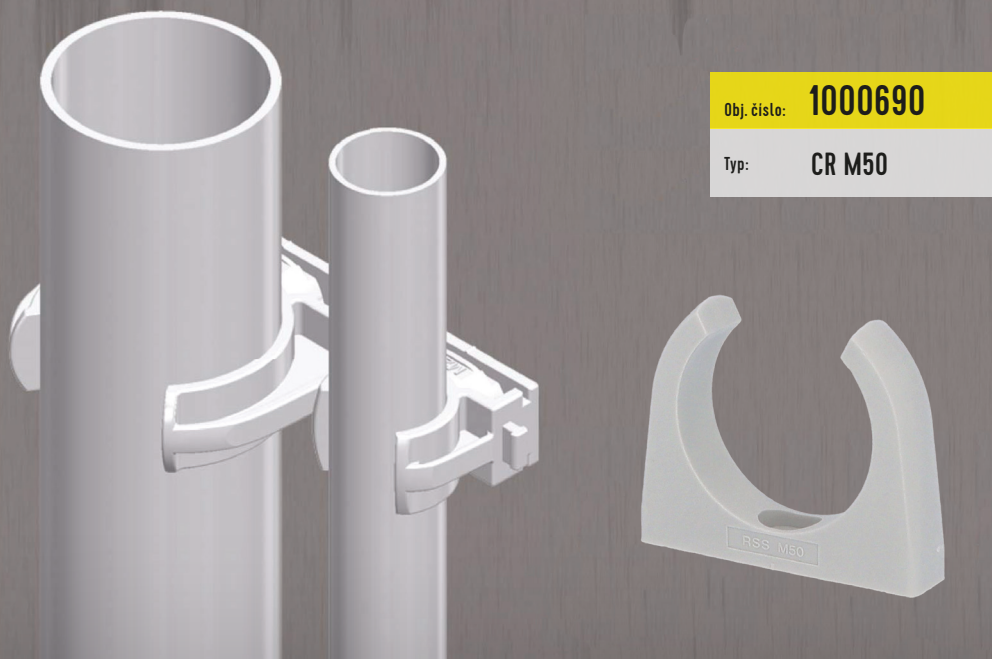


PŘÍCHYTKY PRO TRUBKY - CR

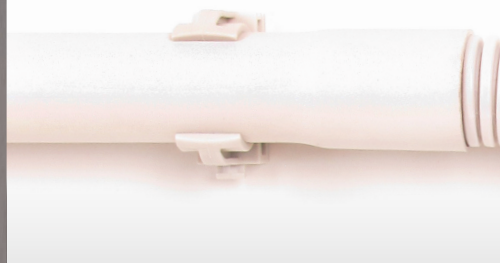
eleman



Obj. číslo: **1000690**

Typ: **CR M50**

- Vhodné pro plastové trubky



- Oválné otvory pro přesné upevnění



Přichytky pro trubky - CR

Obrázek	Obj. č.	Typové označení	Velikost trubky	Řaditelná	Materiál přichytky	Bal./ks
	1000690	CR M50	50 mm	Ne	PP (Polypropylen)	25 / 250

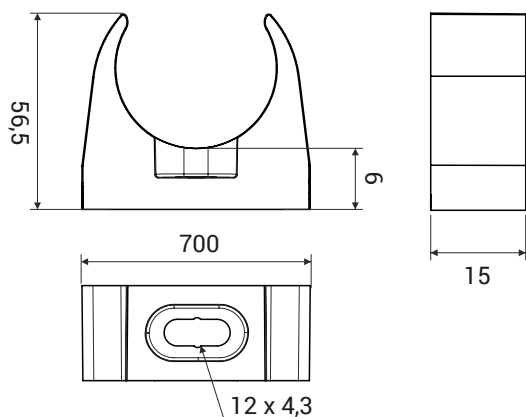


Přichytky pro trubky - CR

- Jednoduchá aplikace
- Vnější Ø trubky 50 mm
- Barva šedá
- Materiál bezhalogenový PP (polypropylen)

Přichytky pro trubky - CR

Pro elektroinstalaci vedenou v trubkách různých šířek dle DN (16 až 63 mm) se jako upevňovací prvek využívají trubkové přichytky. Přichytka CR M50 není vzájemně řaditelná. Podlouhlý otvor 12 mm umožňuje optimální vyrovnání trubkové přichytky a tím zajišťuje snadnou montáž.



eleman

ELEMAN spol. s r.o.

Olomoucká 107, 796 01 Prostějov
tel.: +420 739 201 336

e-mail: info@eleman.cz