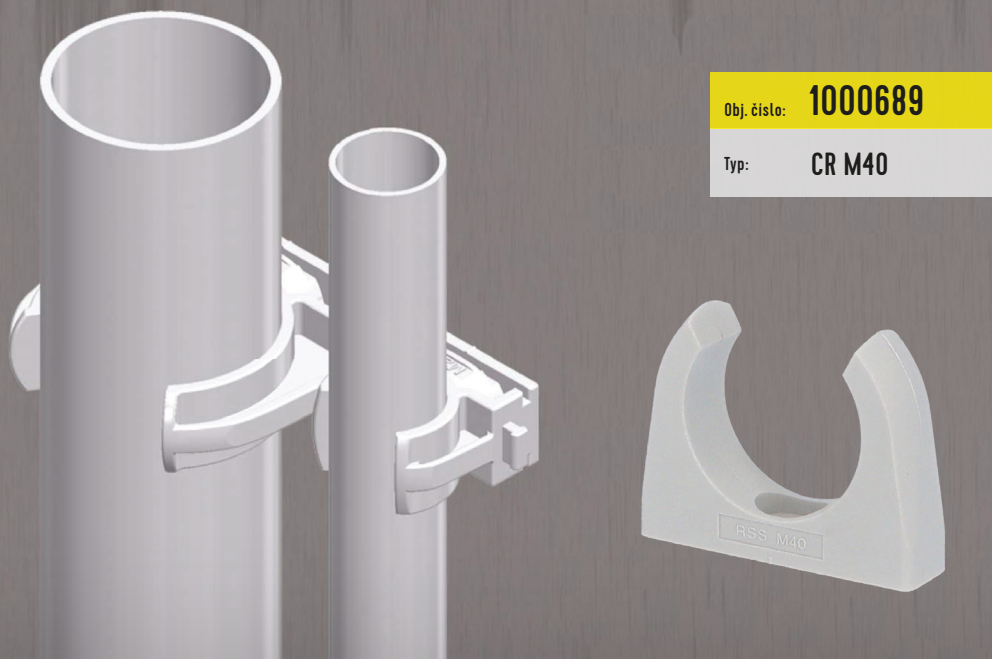


PŘÍCHYTKY PRO TRUBKY - CR

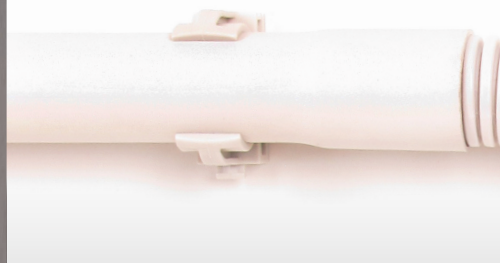
eleman



Obj. číslo: **1000689**

Typ: **CR M40**

- Vhodné pro plastové trubky



- Oválné otvory pro přesné upevnění



Přichytka pro trubky - CR

Obrázek	Obj. č.	Typové označení	Velikost trubky	Řaditelná	Materiál přichytka	Bal./ks
	1000689	CR M40	40 mm	Ne	PP (Polypropylen)	50 / 500

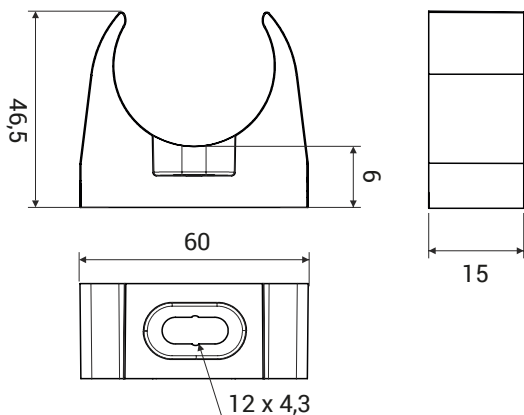


Přichytka pro trubky - CR

- Jednoduchá aplikace
- Vnější Ø trubky 40 mm
- Barva šedá
- Materiál bezhalogenový PP (polypropylen)

Přichytka pro trubky - CR

Pro elektroinstalaci vedenou v trubkách různých šířek dle DN (16 až 63 mm) se jako upevňovací prvek využívají trubkové přichytky. Přichytka CR M40 není vzájemně řaditelná. Podlouhlý otvor 12 mm umožňuje optimální vyrovnání trubkové přichytka a tím zajišťuje snadnou montáž.



eleman

ELEMAN spol. s r.o.

Olomoucká 107, 796 01 Prostějov

tel.: +420 739 201 336

e-mail: info@eleman.cz