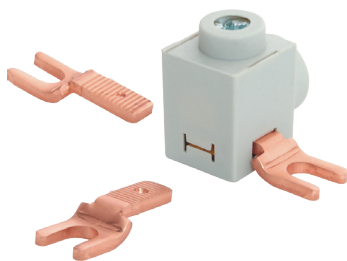
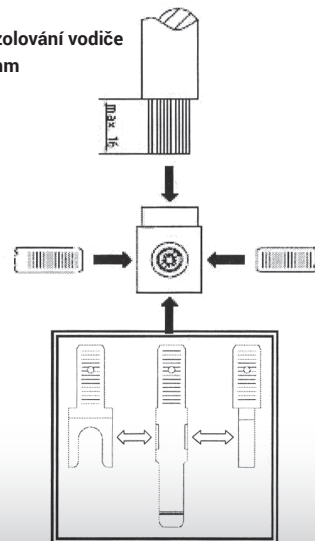


■ Zapojení kolíku z libovolné strany



■ Zapojení vidličky z libovolné strany

Délka odizolování vodiče
max. 16 mm



Připojovací a napájecí svorky

Obrázek	Obj. č.	Typové označení	Počet vstupů	Průřez mm ²	EAN kód	Bal./ks
	1000495	AS 50 UNI (univerzální třístranná svorka)	1	50		10

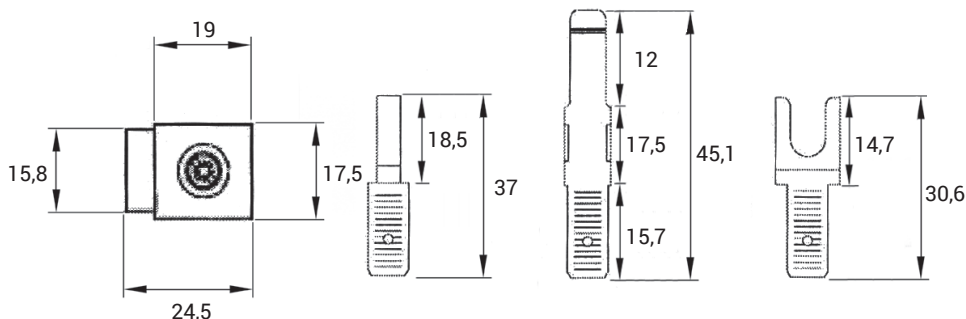
Přístrojové a napájecí svorky

Modulové přístroje mají od výroby omezené možnosti připojení. Proto byly vyvinuty přístrojové připojovací svorky AS, které vyřeší všechny potřeby pro montáž. Budto umožňují připojení vodiče o větším průřezu a nebo rozšiřují počet připojovacích míst, respektive umožňují připojení Al vodiče. Ve většině případů se montují do horního přípojného místa modulového přístroje a tím nezabírají spodní svorku. Varianty v plastovém pouzdře zajistí ochranu před nebezpečným dotykem živých částí. Vestavná šířka je max. 17,8 mm (1 modulové místo). Dostupné jsou jak typy s kolíkem, tak typy s vidličkou.

Univerzální připojovací svorky - AS 50 - příslušenství

Obrázek	Obj. č.	Typ, popis	EAN kód	Bal./ks
	1000496	Vidlička pro svorku AS 50 UNI		30
	1000497	Vidlička prodloužená pro svorku AS 50 UNI (32 mm)		30
	1000498	Kolík pro svorku AS 50 UNI		30
	1000499	Kolík prodloužený pro svorku AS 50 UNI (29,5 mm)		30

Technický výkres:



Technické parametry

- 1-pólové provedení
- Vstup 6 - 50 mm²
- Výstup z libovolné strany
- Vidlička / kolík / prodloužený kolík
- Vhodné pro Cu vodiče

Příklad použití

