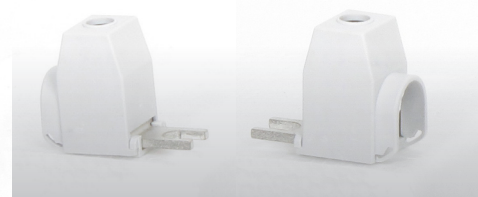
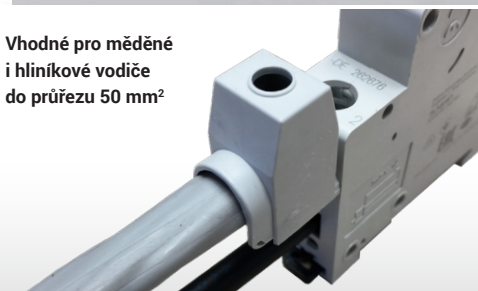




Připojení do přístrojů pomocí konektoru vidlička



Vhodné pro měděné
i hliníkové vodiče
do průřezu 50 mm²



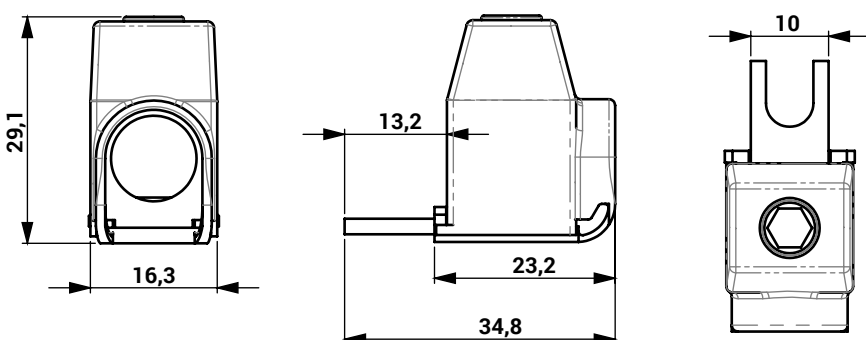
Připojovací a napájecí svorky

Obrázek	Obj. č.	Typové označení	Konektor	EAN kód	Bal./ks
	1000481	AS/6-50-GN	Vidlička		20

Přístrojové a napájecí svorky

Modulové přístroje mají od výroby omezené možnosti připojení. Proto byly vyvinuty přístrojové připojovací svorky AS, které vyřeší všechny potřeby pro montáž. Budto umožňují připojení vodiče o větším průřezu a nebo rozšiřují počet připojovacích míst, respektive umožňují připojení Al vodiče. Ve většině případů se montují do horního přípojného místa modulového přístroje a tím nezabírají spodní svorku. Varianty v plastovém pouzdře zajistí ochranu před nebezpečným dotykem živých částí. Vestavná šířka je max. 17,8 mm (1 modulové místo). Dostupné jsou jak typy s kolíkem, tak typy s vidličkou.

Technický výkres:



Technické parametry

- 1-pólové provedení
- Vstup 6 - 50 mm²
- Jmen. proud 160 A
- Krytí IP20
- Konektor - vidlička
- Vhodné pro Al i Cu vodiče
- Nástroj pro utažení - inbus 5
- Možnost otevření plastového krytu svorky

