



Montážní páska - MP



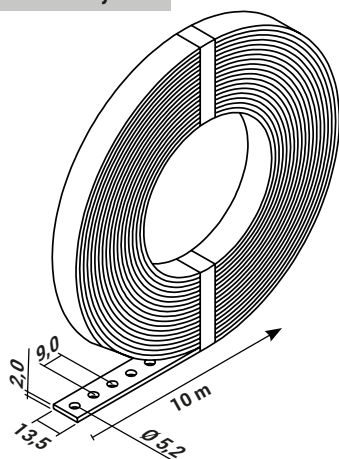
Montážní páska - MP

Montážní páska MP je vyrobena z tenkého pozinkovaného ocelového plechu. Slouží k připevňování, spojování a věšení nekonstrukčních prvků. Montážní páska slouží např. na zavěšení elektrické instalace, ventilační instalace a k zavěšení kulatých a hranatých trubek. Páska je z pozinkované oceli, která je potažena plastem. Otvory mají průměr 5,2 mm s roztečí děr po 9 mm. Prostrčením vrtu nebo šroubu je možné pásku ukotvit.

Obrázek	Obj. č.	Typové označení	Délka pásku	Šířka pásku	Tloušťka pásku	Materiál	Balení
	1000404	MP 12 x 0,75	10 m	13,5 mm	2	pozinkovaná ocel potažená plastem	10 ks



Rozměry



Montážní páska - MP

- Materiál - pozinkovaná ocel
- Potaženo plastem
- Otvory pro upevnění
- Šířka pásku 12 mm (s poplastováním 13,5 mm)
- Délka pásku 10 metrů
- Tloušťka pásku 0,75 mm (s poplastováním 2 mm)
- Vysoká pevnost