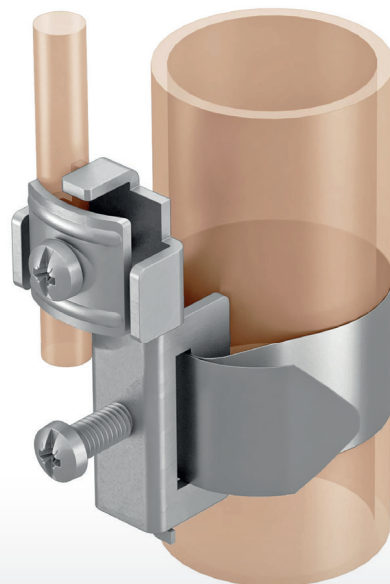


Vstup pro vodiče 2x 2,5 - 16 mm²



Zemníčká páska

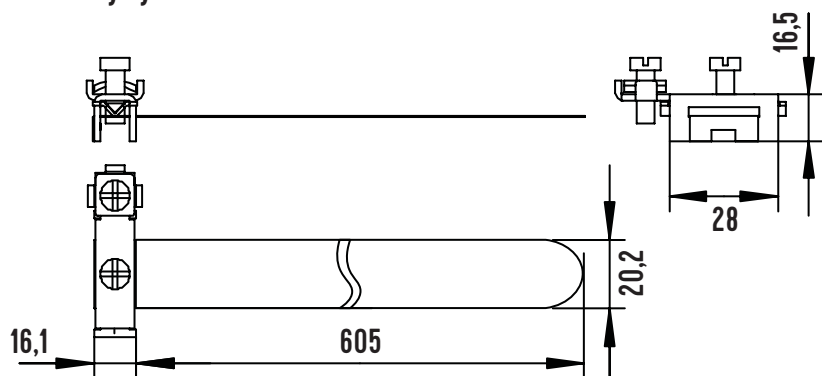
Obrázek	Obj. č.	Název	Typové označení	Vstup pro vodiče	Délka (mm)	Použití	Bal./ks
	1000300	Zemníčká páska	EB 3	2x 2,5 - 16 mm ²	605	trubky pozink + Cu 1/8 - 6"	10



Zemníčká páska

Pro uzemnění kovových částí instalace domu (vodovodní trubky, topení,...) slouží páskové zemníčká svorkovnice. Pásek z nerezové oceli se obepne kolem potrubí a utáhne šroubem, následně se propojí vodičem 2,5 mm² až 16 mm² a přivede do svorkovnice hlavního pospojování.

Technický výkres:



Technická specifikace:

- Délka pásky 605 mm
- Pro průměr trubky 8 - 165 mm
- Počet vstupů 2
- Průřez vodiče 2,5 - 16 mm²
- Materiál pásky - nerezová ocel
- Materiál svorky - pozinkovaná ocel
- Splňuje požadavky norem:
EN 60364-4-41:2007

