

# SPÍNAČ ŠŇŮROVÝ PRŮCHOZÍ

TYP: 300 / 1 / VP B

**eleman**





## Spínač šňůrový - 300 / 1 / VP B

Pro spínání interiérových svítidel jsou vhodné plastové kolébkové spínače. Vyrábí se ve třech barevných provedeních - bílé, černé a zlaté. Pro spínání svítidla umístěného na podlaze nabízíme tzv. nožní spínače.

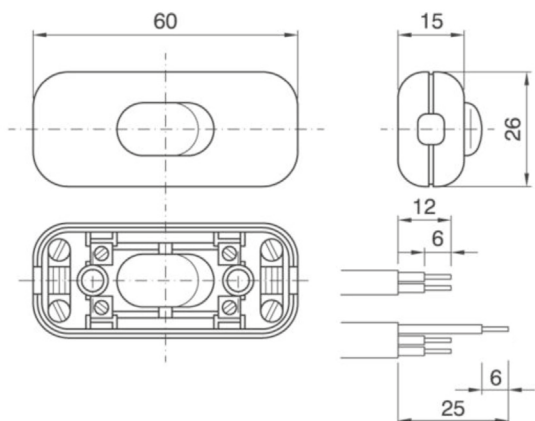
Vhodné pro dvoužilové ploché kabely H03VVH2-F 2x0,75 mm<sup>2</sup>, dvoužilové kruhové H03VV-F 2x0.75 mm<sup>2</sup>, třížilové kruhové kabely H03VV-F 3G 0.75 mm<sup>2</sup>.

## 300 / 1 / VP B

- Jmen. napětí 250 V
- Šroubové svorky
- Odporová zátěž: 2A
- Odporová zátěž motoru: 1A
- Zátěž wolframové žárovky: 1A
- Materiál - termoplast
- Barva bílá
- Rozměry 60 x 26 x 15 mm
- Hmotnost 20,5 g.

Obrázek	Obj. č.	Typové označení	Jmen. napětí (V)	Jmen. proud (A)	Barva	EAN kód	Bal./ks
	1000258	300 / 1 / VP B	250	2	bílá	 8 594160 490211	100

### Rozměry



**eleman**

ELEMAN spol. s r.o.

Olomoucká 107, 796 01 Prostějov

tel.: +420 739 201 336

e-mail: info@eleman.cz