

SPÍNAČ ŠŇŮROVÝ PRŮCHOZÍ

TYP: 300 / 1 / VP Č

eleman





Spínač šňůrový - 300 / 1 / VP Č

Pro spínání interiérových svítidel jsou vhodné plastové kolébkové spínače. Vyrábí se ve třech barevných provedeních - bílé, černé a zlaté. Pro spínání svítidla umístěného na podlaze nabízíme tzv. nožní spínače.

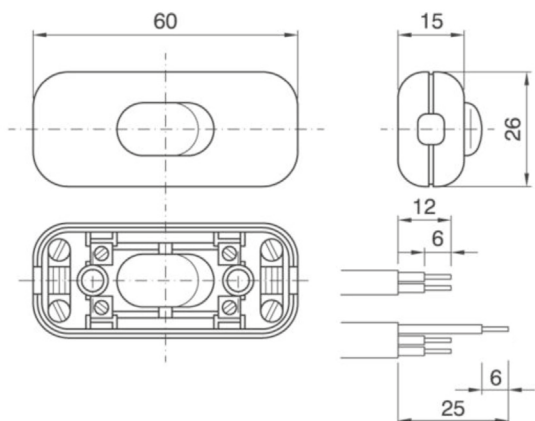
Vhodné pro dvoužilové ploché kabely H03VVH2-F 2x0,75 mm², dvoužilové kruhové H03VV-F 2x0,75 mm², třížilové kruhové kabely H03VV-F 3G 0,75 mm².

300 / 1 / VP Č

- Jmen. napětí 250 V
- Šroubové svorky
- Odporová zátěž: 2A
- Odporová zátěž motoru: 1A
- Zátěž wolframové žárovky: 1A
- Materiál - termoplast
- Barva černá
- Rozměry 60 x 26 x 15 mm
- Hmotnost 20,5 g.

| Obrázek | Obj. č. | Typové označení | Jmen. napětí (V) | Jmen. proud (A) | Barva | EAN kód | Bal./ks |
|--|---------|-----------------|------------------|-----------------|-------|---|---------|
|  | 1000257 | 300 / 1 / VP Č | 250 | 2 | černá |  | 100 |

Rozměry



eleman

ELEMAN spol. s r.o.

Olomoucká 107, 796 01 Prostějov

tel.: +420 739 201 336

e-mail: info@eleman.cz