



DS 2A

500 V

Obrázek	Obj. č.	Typové označení	Počet pólů	Pro průřez vodiče	Provozní teplota	EAN kód	Bal./ks
	1000220	DS 2A	4	1 - 4 mm ²	125°C		35

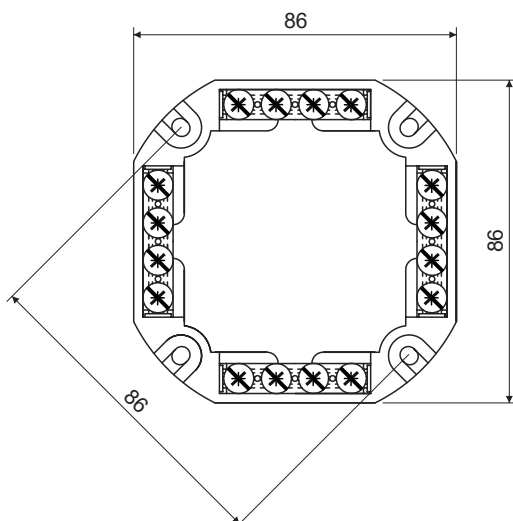
Krabicové svorkovnice DS 2A

Svorkovnice krabicové - věnečky jsou určeny pro připojení nebo odbočení vodičů v rozvodných krabicích s roztečí uchycení 86 mm. Svorkovnice je z lisovaného izolantu a je odolná nadměrnému teplu. Věneček obsahuje 4 oddělené svorkovnice. Každá svorkovnice má 4 vstupy o průřezu 1 - 4 mm².

Hlavní přednosti:

- 4x svorka se vstupy 4x 1 - 4 mm²
- Jmenovité napětí 500 V
- Jmenovitý proud 24 A
- Splňuje požadavky ČSN EN 60998-1:97 a ČSN EN 60998-2-1:97
- Provozní teplota až 125°C

Technický výkres:



Technické parametry

- 4-pólové provedení
- Vstup 4x 1 - 4 mm²
- Jmen. proud 24A
- Jmen. napětí 500 V
- Montáž do krabiček s roztečí 86 mm
- Snadné použití
- Provozní teplota až +125°C